

Trimless 50 - B3 - CCT DIP SWITCH

Codice: 22105315-00

DATI FOTOMETRICI



Sorgente luminosa	LED COB3x
CRI	>90
Flusso luminoso (uscente) (lm)	2772 lm
Potenza assorbita (totale) (W)	30 W
CCT	4000 K
Low Flicker	apparecchio con Flicker molto contenuto: luce uniforme per una maggior sicurezza visiva.
Consistenza cromatica	SDCM3
Apertura fascio	38 °
Mantenimento del flusso luminoso LED	50000 hr, L 90, B 10

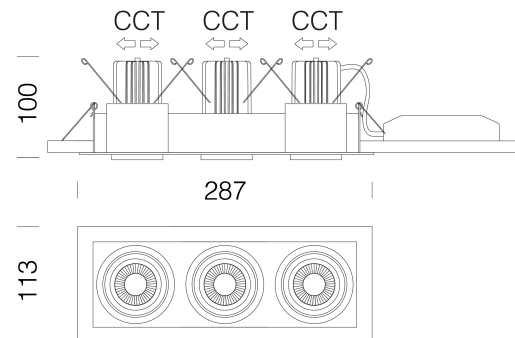
CARATTERISTICHE MECCANICHE

Resistenza meccanica agli urti (IK)	IK07
IP	20

Trimless 50 - B3 - CCT DIP SWITCH

Codice: 22105315-00

MATERIALI E COLORI



Corpo	in alluminio pressofuso con faretti orientabili e basculanti.
Ottica	in PMMA ad alta efficienza con bassissimo coefficiente di abbagliamento.
Dissipatore	integrato.
Verniciatura	a polvere con vernice epossidica in poliestere resistente ai raggi UV.
Colore	Bianco
Equipaggiamento	staffe di sostegno in acciaio zincato che assicurano una perfetta aderenza al controsoffitto di spessore da 12 mm a 25 mm.
Warnings	Mantenimento flusso luminoso al 80%: 70.000h (L80B10) o mantenimento flusso luminoso al 90%: 50.000h (L90B10).

EMERGENZA

Tipo di alimentazione per emergenza	Non presente
-------------------------------------	--------------

NORME E CONFORMITÀ

Classe sicurezza fotobiologica	RG0
Marche e test	CE
Norme di riferimento	EN60598-1. Hanno grado di protezione secondo la norma EN60529.
Etichetta Energetica	E

GARANZIA

Garanzia post-vendita	5 yr
-----------------------	------

DOWNLOAD

MONTAGGI

IstruzioniMontaggio Kit EM Acc-960xx rev5 12-23.pdf

IstruzioniMontaggio TRIMLESS-B 50-70-111 rev7.pdf

DISEGNI

DisegnoTecnico trimless50b3 25.dxf



Trimless 50 - B3 - CCT DIP SWITCH

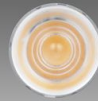
Codice	Cablaggio	LED	WTot	K – Lumen Output – CRI – Gradi
22105315-00	CLD	200	24	2700K – 3x666lm – CRI>90 – 38°
22105315-00	CLD	250	30	2700K – 3x833lm – CRI>90 – 38°
22105315-00	CLD	300	36	2700K – 3x961lm – CRI>90 – 38°
22105315-00	CLD	350	42	2700K – 3x1100lm – CRI>90 – 38°
22105315-00	CLD	200	24	3000K – 3x715lm – CRI>90 – 38°
22105315-00	CLD	250	30	3000K – 3x888lm – CRI>90 – 38°
22105315-00	CLD	300	36	3000K – 3x1037lm – CRI>90 – 38°
22105315-00	CLD	350	42	3000K – 3x1209lm – CRI>90 – 38°
22105315-00	CLD	200	24	4000K – 3x746lm – CRI>90 – 38°
22105315-00	CLD	250	30	4000K – 3x924lm – CRI>90 – 38°
22105315-00	CLD	300	36	4000K – 3x1073lm – CRI>90 – 38°
22105315-00	CLD	350	42	4000K – 3x1229lm – CRI>90 – 38°

Trimless 50 - B3 - CCT DIP SWITCH

Codice: 22105315-00



EM Kit Q



Lenti di precisione intercambiabili per modulo LED - 20°



Lenti di precisione intercambiabili per modulo LED - 26°



Lenti di precisione intercambiabili per modulo LED - 60°



Lenti di precisione intercambiabili per modulo LED - Asimmetrico



Lenti di precisione intercambiabili per modulo LED - ellittico



Cordina di sicurezza