

Trimless 50 - B1 - CCT DIP SWITCH

Codice: 22105115-00

INFORMAZIONI GENERALI



Articolo	Trimless 50 - B1 - CCT DIP SWITCH
Codice	22105115-00

DIMENSIONI E PESO

Lunghezza (mm)	113 mm
Larghezza (mm)	113 mm
Altezza (mm)	100 mm
Peso (Kg)	1.7 kg

INSTALLAZIONE

Dimensioni di incasso Lunghezza (mm)	106 mm
Dimensioni di incasso Larghezza (mm)	103 mm

CARATTERISTICHE ELETTRICHE E CONTROLLI

Tipo di tensione	AC
Tensione Min (V)	220 V
Tensione Max (V)	240 V
Frequenza Min (Hz)	50 Hz
Frequenza Max (Hz)	60 Hz
Frequenza (Hz)	50 Hz
Sigla cablaggio	CLD
Fattore di potenza	>0.95
Corrente Nominale	250 mA
Classe di isolamento	Classe II
Controllo e Regolazione	Sì (Integrato)
Funzioni Integrate	CCT regolabile, Impostazioni flusso/potenza (impostazioni di fabbrica)



Trimless è uno spot modulare da incasso orientabili, ideale per il proprio punto vendita, per le abitazioni e per il settore alberghiero.

Questo sistema di ultima generazione soddisfa in modo perfetto le esigenze poste da un concetto di illuminazione d'interni radicalmente mutato negli ultimi anni: il primo obiettivo è ora la ricerca del massimo benessere visivo, e questo implica conferire alla luce significati diversi in relazione all'ambiente in cui essa viene inserita.

Nei punti vendita - dal grande centro commerciale al piccolo negozio - la luce è l'elemento centrale attorno al quale realizzare l'allestimento, valorizzare al massimo la merce e, soprattutto, sviluppare progetti personalizzati capaci di rendere subito riconoscibile il proprio brand. Installabile in tutti i controsoffitti con diverse combinazioni e potenze, si possono collocare a filo pannello o con bordino di finitura.

Nel settore dell'ospitalità e dell'intrattenimento, quali alberghi, bar e ristoranti, la luce è altrettanto fondamentale per creare uno stile personale e ben identificabile.

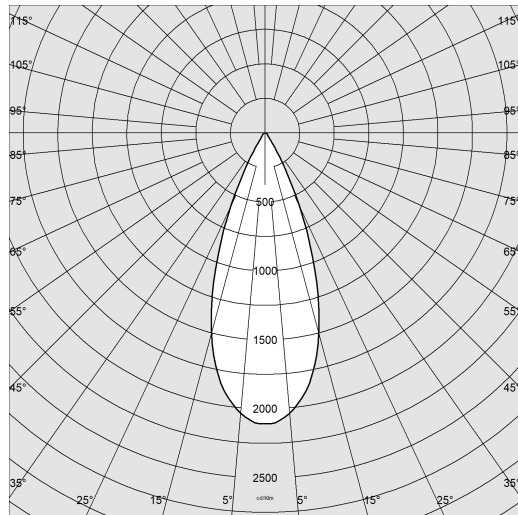
La caratteristica principale di questo apparecchio è la tecnologia di "cambio tonalità": mediante il selettore integrato di serie posizionato sul corpo è possibile scegliere la temperatura di colore preferita (2700K-3000K-4000K), adattandosi così alla maggior parte delle installazioni.



Trimless 50 - B1 - CCT DIP SWITCH

Codice: 22105115-00

DATI FOTOMETRICI



Sorgente luminosa LED COB

CRI >90

Flusso luminoso (uscente) (lm) 924 lm

Potenza assorbita (totale) (W) 10 W

CCT 4000 K

Efficienza luminosa (lm/W) 92 lm/W

Low Flicker apparecchio con Flicker molto contenuto: luce uniforme per una maggior sicurezza visiva.

Apertura fascio 38 °

Mantenimento del flusso luminoso LED 50000 hr, L 90, B 10

CARATTERISTICHE MECCANICHE

Resistenza meccanica agli urti (IK) IK07

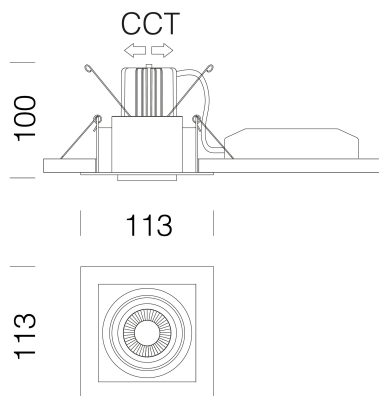
IP 20



Trimless 50 - B1 - CCT DIP SWITCH

Codice: 22105115-00

MATERIALI E COLORI



Corpo	in alluminio pressofuso con faretti orientabili e basculanti.
Ottica	in PMMA ad alta efficienza con bassissimo coefficiente di abbagliamento.
Dissipatore	integrato.
Verniciatura	a polvere con vernice epossidica in poliestere resistente ai raggi UV.
Colore	Bianco
Equipaggiamento	staffe di sostegno in acciaio zincato che assicurano una perfetta aderenza al controsoffitto di spessore da 12 mm a 25 mm.
Warnings	Mantenimento flusso luminoso al 80%: 70.000h (L80B10) o mantenimento flusso luminoso al 90%: 50.000h (L90B10).

EMERGENZA

Tipo di alimentazione per emergenza	Non presente
-------------------------------------	--------------

NORME E CONFORMITÀ

Classe sicurezza fotobiologica	RG0
Marche e test	CE
Norme di riferimento	EN60598-1. Hanno grado di protezione secondo la norma EN60529.
Etichetta Energetica	E

GARANZIA

Garanzia post-vendita	5 yr
-----------------------	------

DOWNLOAD

MONTAGGI

IstruzioniMontaggio Kit EM Acc-960xx rev5 12-23.pdf

IstruzioniMontaggio TRIMLESS-B 50-70-111 rev7.pdf

DISEGNI

DisegnoTecnico trimless50b1 25.dxf



Trimless 50 - B1 - CCT DIP SWITCH

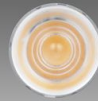
Codice	Cablaggio	LED	WTot	K – Lumen Output – CRI – Gradi
22105115-00	CLD	200	8	2700K - 666lm – CRI>90 – 38°
22105115-00	CLD	250	10	2700K – 833lm – CRI>90 – 38°
22105115-00	CLD	300	12	2700K - 961lm – CRI>90 – 38°
22105115-00	CLD	350	14	2700K - 1100lm – CRI>90 – 38°
22105115-00	CLD	200	8	3000K - 715lm – CRI>90 – 38°
22105115-00	CLD	250	10	3000K – 888lm – CRI>90 – 38°
22105115-00	CLD	300	12	3000K - 1037lm – CRI>90 – 38°
22105115-00	CLD	350	14	3000K - 1209lm – CRI>90 – 38°
22105115-00	CLD	200	8	4000K - 746lm – CRI>90 – 38°
22105115-00	CLD	250	10	4000K – 924lm – CRI>90 – 38°
22105115-00	CLD	300	12	4000K - 1073lm – CRI>90 – 38°
22105115-00	CLD	350	14	4000K - 1229lm – CRI>90 – 38°

Trimless 50 - B1 - CCT DIP SWITCH

Codice: 22105115-00



EM Kit Q



Lenti di precisione intercambiabili per modulo LED - 20°



Lenti di precisione intercambiabili per modulo LED - 26°



Lenti di precisione intercambiabili per modulo LED - 60°



Lenti di precisione intercambiabili per modulo LED - Asimmetrico



Lenti di precisione intercambiabili per modulo LED - ellittico



Cordina di sicurezza