

Matrix Q5 Dark C - DIP SWITCH - adattatore universale

Codice: 22103311-39

INFORMAZIONI GENERALI



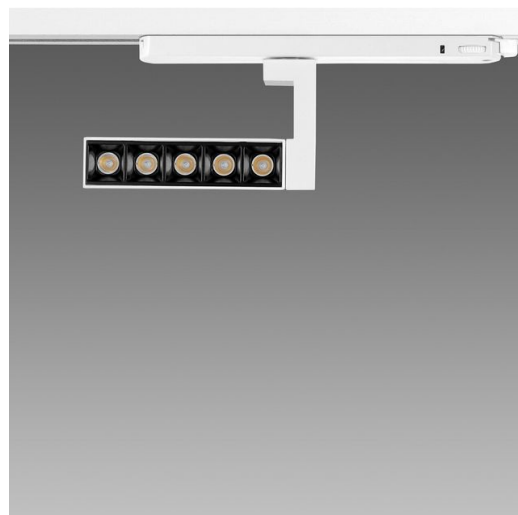
| | |
|----------|-------------------------------------------------------|
| Articolo | Matrix Q5 Dark C - DIP SWITCH - adattatore universale |
| Codice | 22103311-39 |

DIMENSIONI E PESO

| | |
|----------------|--------|
| Lunghezza (mm) | 232 mm |
| Larghezza (mm) | 36 mm |
| Altezza (mm) | 104 mm |
| Peso (Kg) | 0.5 kg |

CARATTERISTICHE ELETTRICHE E CONTROLLI

| | |
|-------------------------|----------------------------------|
| Tipo di tensione | AC |
| Tensione Min (V) | 220 V |
| Tensione Max (V) | 240 V |
| Frequenza Min (Hz) | 50 Hz |
| Frequenza Max (Hz) | 60 Hz |
| Frequenza (Hz) | 50 Hz |
| Sigla cablaggio | CLD |
| Cablaggio | fattore di potenza $\geq 0,95$. |
| Fattore di potenza | > 0.95 |
| Corrente Nominale | 700 mA |
| Classe di isolamento | Classe II |
| Controllo e Regolazione | Nessuno |



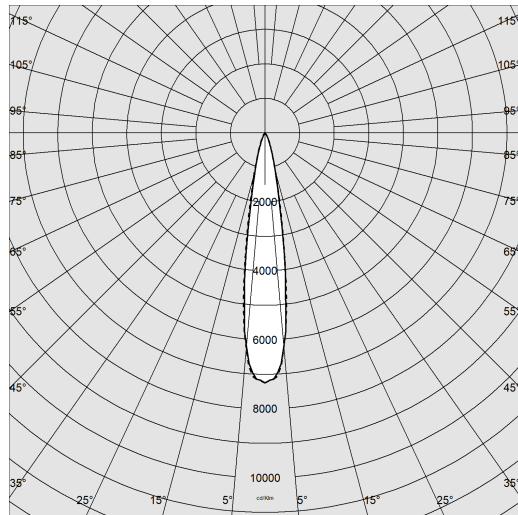
Questa versione dalla forma particolare e dal design lineare e pulito offre la possibilità di soddisfare i diversi obiettivi dell'illuminazione architettonica utilizzando LED ad alta resa cromatica. Finalmente uno spot di assoluta novità completamente orientabile per un progetto di luce di straordinaria efficacia, che da valore agli ambienti e agli oggetti illuminati.



Matrix Q5 Dark C - DIP SWITCH - adattatore universale

Codice: 22103311-39

DATI FOTOMETRICI



| | |
|--------------------------------------|------------------------------------------------------------------------------------------|
| Sorgente luminosa | LED |
| CRI | >90 |
| Flusso luminoso (uscente) (lm) | 874 lm |
| Potenza assorbita (totale) (W) | 12 W |
| CCT | 3000 K |
| Efficienza luminosa (lm/W) | 73 lm/W |
| Low Flicker | apparecchio con Flicker molto contenuto: luce uniforme per una maggior sicurezza visiva. |
| Apertura fascio | 18 ° |
| Mantenimento del flusso luminoso LED | 50000 hr, L 90, B 10 |

CARATTERISTICHE MECCANICHE

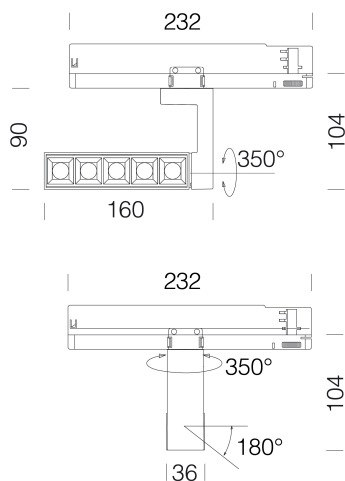
| | |
|-------------------------------------|------|
| Resistenza meccanica agli urti (IK) | IK07 |
| IP | 40 |



Matrix Q5 Dark C - DIP SWITCH - adattatore universale

Codice: 22103311-39

MATERIALI E COLORI



DOWNLOAD

MONTAGGI

IstruzioniMontaggio MATRIX Q4-Q5-Q10 bin rev6.pdf

IstruzioniMontaggio Dip switch 0523.pdf

DISEGNI

DisegnoTecnico q5cc.dxf



| | |
|-----------------|-------------------------------------------------------------------------------------------------|
| Corpo | in alluminio pressofuso. frontale in policarbonato nero (a richiesta in colorazione bianca). |
| Ottica | lente in PMMA ad alta efficienza con bassissimo coefficiente di abbagliamento. |
| Verniciatura | a polvere con vernice epossidica in poliestere resistente ai raggi UV. |
| Colore | Bianco |
| Equipaggiamento | adattatore universale. |
| Warnings | versione dimmerabile DALI -1241 da utilizzare con binario OMNITRACK PLUS. |

NORME E CONFORMITÀ

| | |
|---------------------------------|----------------------------------------------------------------|
| Classe sicurezza fotobio-logica | RG0 |
| Marcature e test | CE |
| Norme di riferimento | EN60598-1. Hanno grado di protezione secondo la norma EN60529. |
| Etichetta Energetica | F |

DOTAZIONI

| | |
|-------------|-------------------------------------------|
| Sensori | |
| A richiesta | - versione con sistema CASAMBI (MAX 40W). |

GARANZIA

| | |
|-----------------------|------|
| Garanzia post-vendita | 3 yr |
|-----------------------|------|

Matrix Q5 Dark C - DIP SWITCH - adattatore universale

| Codice | Cablaggio | Kg | Colore | I led | WTot | K - Lumen Output - CRI – Gradi |
|-------------|-----------|------|--------|-------|------|--------------------------------|
| 22103311-39 | CLD | 0.20 | BIANCO | 600 | 10 | 3000K - 722lm - CRI>90 |
| 22103311-39 | CLD | 0.20 | BIANCO | 650 | 11 | 3000K - 779lm - CRI>90 |
| 22103311-39 | CLD | 0.20 | BIANCO | 700 | 12 | 3000K - 874lm - CRI>90 |
| 22103311-00 | CLD | 0.20 | BIANCO | 600 | 10 | 4000K - 760lm - CRI>90 |
| 22103311-00 | CLD | 0.20 | BIANCO | 650 | 11 | 4000K - 820lm - CRI>90 |
| 22103311-00 | CLD | 0.20 | BIANCO | 700 | 12 | 4000K - 920lm - CRI>90 |