

Riflettore UGR<25 - Argon 3.4

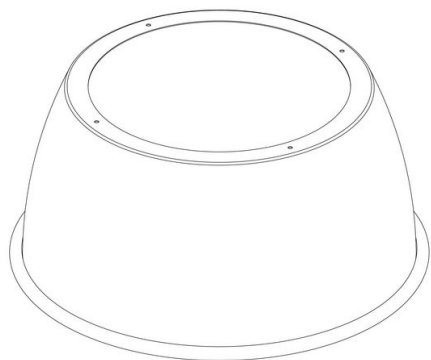
Codice: 22091078-00

INFORMAZIONI GENERALI

Articolo	Riflettore UGR<25 - Argon 3.4
Codice	22091078-00

DIMENSIONI E PESO

Altezza (mm)	149 mm
Diametro (Ø) (mm)	408 mm
Peso (Kg)	0.4 kg



in alluminio stampato prismatizzato, ossidato anodicamente con sp. 3 μ e brillantato per un elevato rendimento luminoso.



Riflettore UGR<25 - Argon 3.4

Codice: 22091078-00



Riflettore UGR<25 - Argon 3.4

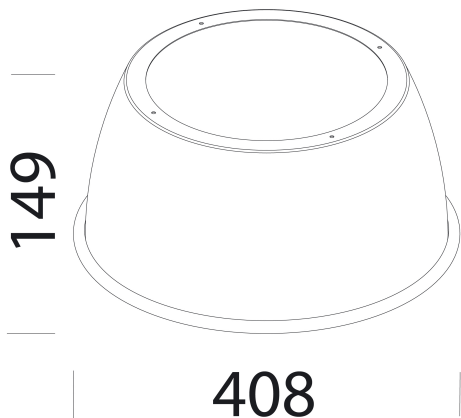
Codice: 22091078-00

MATERIALI E COLORI

Corpo	in alluminio stampato prismaticizzato, ossidato anodicamente con sp. 3 μ e brillantato per un elevato rendimento luminoso.
Colore	Alluminio

GARANZIA

Garanzia post-vendita	0 yr
-----------------------	------



DOWNLOAD

DISEGNI

DisegnoTecnico rifl34.dxf

