

# Luthor Small - Professional DIP SWITCH

Codice: 22087831-00

## INFORMAZIONI GENERALI



Articolo	Luthor Small - Professional DIP SWITCH
Codice	22087831-00

## DIMENSIONI E PESO

Altezza (mm)	92 mm
Diametro (Ø) (mm)	120 mm
Peso (Kg)	0.5 kg

## INSTALLAZIONE

Foro d'incasso min. (mm)	110 mm
Foro d'incasso max. (mm)	115 mm

## CARATTERISTICHE ELETTRICHE E CONTROLLI

Tipo di tensione	AC
Tensione Min (V)	220 V
Tensione Max (V)	240 V
Frequenza Min (Hz)	50 Hz
Frequenza Max (Hz)	60 Hz
Frequenza (Hz)	50 Hz
Sigla cablaggio	CLD
Fattore di potenza	>0.95
Corrente Nominale	250 mA
Classe di isolamento	Classe II
Controllo e Regolazione	Nessuno



La gamma dei faretti da incasso Luthor si completa con le tre misure: questo consente di poter inserire gli apparecchi in tutti i fori di incasso utilizzando prodotti della stessa gamma.

I faretti ad incasso orientabili Luthor LED offrono una luce tecnologicamente avanzata: grazie alla grande robustezza, all'ottima qualità e alle elevate prestazioni, i faretti Luthor LED rappresentano un prodotto ideale per l'illuminazione di grandi aree commerciali.

Regolazione con DIP switch: l'apparecchio è dotato di driver con DIP switch integrato per il settaggio della corrente in uscita; in questo modo, è possibile scegliere il flusso luminoso ideale per ogni progetto illuminotecnico.

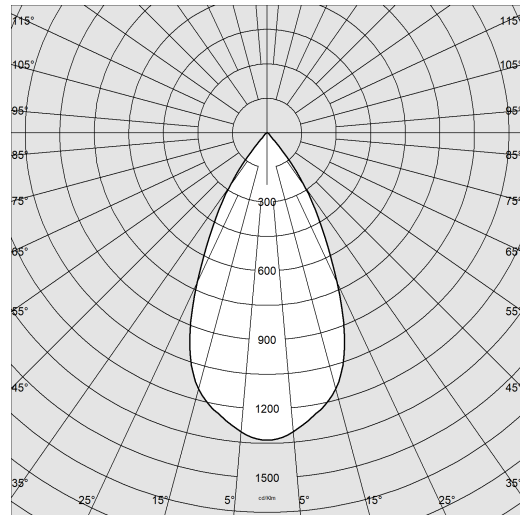
La possibilità di selezionare la corrente di pilotaggio del LED consente di disporre sempre della potenza adeguata ad una specifica condizione progettuale. La scelta di una corrente più bassa aumenterà l'efficienza e quindi migliorerà il risparmio energetico, mentre con una corrente maggiore si otterrà più luce e sarà possibile ridurre il numero degli apparecchi.



## Luthor Small - Professional DIP SWITCH

Codice: 22087831-00

### DATI FOTOMETRICI



Sorgente luminosa LED COB

CRI 93

Flusso luminoso (uscente) (lm) 1129 lm

Potenza assorbita (totale) (W) 9 W

CCT 4000 K

Efficienza luminosa (lm/W) 125 lm/W

Low Flicker apparecchio con Flicker molto contenuto: luce uniforme per una maggior sicurezza visiva.

Apertura fascio 52 °

Mantenimento del flusso luminoso LED 50000 hr, L 90, B 10

### CARATTERISTICHE MECCANICHE

Resistenza meccanica agli urti (IK) IK07

IP (vl) 40

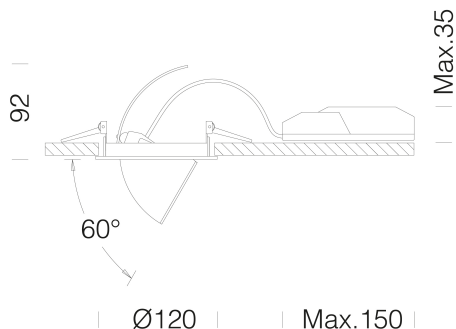
IP (va) 20



# Luthor Small - Professional DIP SWITCH

Codice: 22087831-00

## MATERIALI E COLORI



Corpo	in alluminio pressofuso con molle per incasso.
Ottica	in policarbonato metallizzato ad alto rendimento luminoso.
Dissipatore	integrato.
Verniciatura	a polvere con vernice epossidica in poliestere resistente ai raggi UV.
Colore	Nero
Equipaggiamento	molle di fissaggio al controsoffitto realizzate in filo di acciaio zincato.
Warnings	Mantenimento flusso luminoso al 80%: 70.000h (L80B10) o mantenimento flusso luminoso al 90%: 50.000h (L90B10).

## EMERGENZA

Tipo di alimentazione per emergenza	Non presente
-------------------------------------	--------------

## NORME E CONFORMITÀ

Classe sicurezza fotobiologica	RG0
Marcature e test	CE
Norme di riferimento	EN60598-1. Hanno grado di protezione secondo la norma EN60529.
Etichetta Energetica	E

## DOTAZIONI

Sensori	
A richiesta	versione con fascio da 23°

## GARANZIA

Garanzia post-vendita	5 yr
-----------------------	------

## DOWNLOAD

### MONTAGGI

[IstruzioniMontaggio Kit EM Acc-960xx rev5 12-23.pdf](#)

[IstruzioniMontaggio Dip switch 0523.pdf](#)

[IstruzioniMontaggio LUTHOR rev14.pdf](#)

### DISEGNI

[DisegnoTecnico luh1.dxf](#)



## Luthor Small - Professional DIP SWITCH

Codice	Cablaggio	LED	WTot	K - Lumen Output - CRI – Gradi - UGR
22087808-00	CLD	350	13	4000K - 1530lm - CRI93 - 52°
22087808-00	CLD	250	9	4000K - 1129lm - CRI93 - 52° - UGR<22
22087808-00	CLD	300	11	4000K - 1328lm - CRI93 - 52°
22087808-39	CLD	350	13	3000K - 1453lm - CRI93 - 52°
22087808-39	CLD	250	9	3000K - 1072lm - CRI93 - 52° - UGR<22
22087808-39	CLD	300	11	3000K - 1263lm - CRI93 - 52°
22087831-00	CLD	350	13	4000K - 1530lm - CRI93 - 52°
22087831-00	CLD	250	9	4000K - 1129lm - CRI93 - 52° - UGR<22
22087831-00	CLD	300	11	4000K - 1328lm - CRI93 - 52°
22087831-39	CLD	350	13	3000K - 1453lm - CRI93 - 52°
22087831-39	CLD	250	9	3000K - 1072lm - CRI93 - 52° - UGR<22
22087831-39	CLD	300	11	3000K - 1263lm - CRI93 - 52°

## Luthor Small - Professional DIP SWITCH

---

Codice: 22087831-00



EM Kit Q



Cordina di sicurezza