

Luthor Medium - Professional DIP SWITCH

Codice: 22087809-00

INFORMAZIONI GENERALI



Articolo	Luthor Medium - Professional DIP SWITCH
Codice	22087809-00

DIMENSIONI E PESO

Altezza (mm)	124 mm
Diametro (Ø) (mm)	170 mm
Peso (Kg)	1 kg

INSTALLAZIONE

Foro d'incasso min. (mm)	140 mm
Foro d'incasso max. (mm)	160 mm

CARATTERISTICHE ELETTRICHE E CONTROLLI

Tipo di tensione	AC
Tensione Min (V)	220 V
Tensione Max (V)	240 V
Frequenza Min (Hz)	50 Hz
Frequenza Max (Hz)	60 Hz
Frequenza (Hz)	50 Hz
Sigla cablaggio	CLD
Fattore di potenza	>0.95
Corrente Nominale	500 mA
Classe di isolamento	Classe II
Controllo e Regolazione	Nessuno



La gamma dei faretti da incasso Luthor si completa con le tre misure. Questo consente di poter inserire gli apparecchi in tutti i fori di incasso utilizzando prodotti della stessa.

I faretti a incasso orientabili Luthor LED offrono una luce tecnologicamente avanzata: grazie alla grande robustezza, all'ottima qualità e alle elevate prestazioni, i faretti Luthor LED rappresentano un prodotto ideale per l'illuminazione di grandi aree commerciali.

Regolazione con DIP switch: l'apparecchio è dotato di driver con DIP switch integrato per il settaggio della corrente in uscita; in questo modo, è possibile scegliere il flusso luminoso ideale per ogni progetto illuminotecnico.

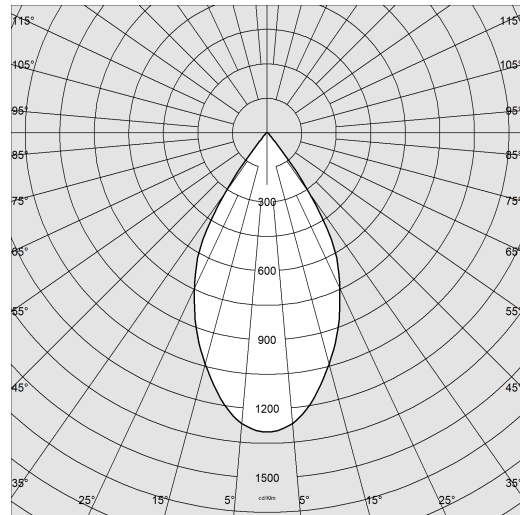
La possibilità di selezionare la corrente di pilotaggio del LED consente di disporre sempre della potenza adeguata a una specifica condizione progettuale. La scelta di una corrente più bassa aumenterà l'efficienza e quindi migliorerà il risparmio energetico, mentre con una corrente maggiore si otterrà più luce e sarà possibile ridurre il numero degli apparecchi.



Luthor Medium - Professional DIP SWITCH

Codice: 22087809-00

DATI FOTOMETRICI



Sorgente luminosa LED COB

CRI 93

Flusso luminoso (uscente) (lm) 2251 lm

Potenza assorbita (totale) (W) 19 W

CCT 4000 K

Efficienza luminosa (lm/W) 118 lm/W

Low Flicker apparecchio con Flicker molto contenuto: luce uniforme per una maggior sicurezza visiva.

Apertura fascio 56 °

Mantenimento del flusso luminoso LED 50000 hr, L 90, B 10

CARATTERISTICHE MECCANICHE

Resistenza meccanica agli urti (IK) IK07

IP (vl) 40

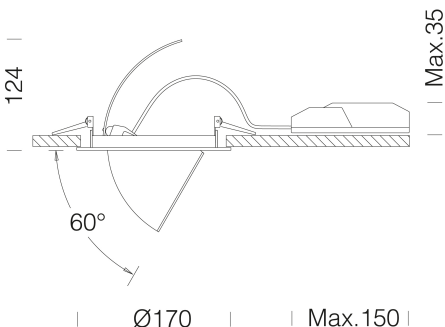
IP (va) 20



Luthor Medium - Professional DIP SWITCH

Codice: 22087809-00

MATERIALI E COLORI



Corpo	in alluminio pressofuso con molle per incasso.
Ottica	in policarbonato metallizzato ad alto rendimento luminoso.
Dissipatore	integrato.
Verniciatura	a polvere con vernice epossidica in poliestere resistente ai raggi UV.
Colore	Bianco
Equipaggiamento	molle di fissaggio al controsoffitto realizzate in filo di acciaio zincato.
Warnings	Mantenimento flusso luminoso al 80%: 70.000h (L80B10) o mantenimento flusso luminoso al 90%: 50.000h (L90B10).

EMERGENZA

Tipo di alimentazione per emergenza	Non presente
-------------------------------------	--------------

NORME E CONFORMITÀ

Classe sicurezza fotobiologica	RG0
Marcature e test	CE
Norme di riferimento	EN60598-1. Hanno grado di protezione secondo la norma EN60529.
Etichetta Energetica	D

DOTAZIONI

Sensori	
A richiesta	versione con fascio da 19° o 34°.

GARANZIA

Garanzia post-vendita	5 yr
-----------------------	------

DOWNLOAD

MONTAGGI

[IstruzioniMontaggio Kit EM Acc-960xx rev5 12-23.pdf](#)

[IstruzioniMontaggio Dip switch 0523.pdf](#)

[IstruzioniMontaggio LUTHOR rev14.pdf](#)

DISEGNI

[DisegnoTecnico luh2.dxf](#)



Luthor Medium - Professional DIP SWITCH

Code	LED	TotW	K - Lumen Output - CRI	UGR
22087809-00 / 22087809-39	350	13	4000K - 1615lm - CRI 93 - 56°	UGR>22
22087809-00 / 22087809-39	400	15	4000K - 1826lm - CRI 93 - 56°	UGR>22
22087809-00 / 22087809-39	500	19	4000K - 2251lm - CRI 93 - 56°	UGR>22
22087809-00 / 22087809-39	600	22	4000K - 2643lm - CRI 93 - 56°	NO
22087809-00 / 22087809-39	700	26	4000K - 3036lm - CRI 93 - 56°	NO
22087832-00 / 22087832-39	350	13	4000K - 1615lm - CRI 93 - 56°	UGR>22
22087832-00 / 22087832-39	400	15	4000K - 1826lm - CRI 93 - 56°	UGR>22
22087832-00 / 22087832-39	500	19	4000K - 2251lm - CRI 93 - 56°	UGR>22
22087832-00 / 22087832-39	600	22	4000K - 2643lm - CRI 93 - 56°	NO
22087832-00 / 22087832-39	700	26	4000K - 3036lm - CRI 93 - 56°	NO

Luthor Medium - Professional DIP SWITCH

Codice: 22087809-00



EM Kit Q



Cordina di sicurezza