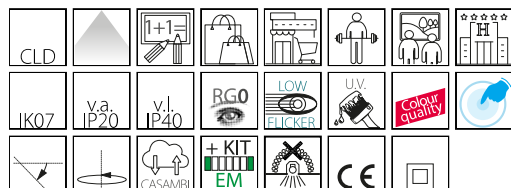


# Luthor Big - Professional DIP SWITCH

Codice: 22085912-00

## INFORMAZIONI GENERALI



Articolo	Luthor Big - Professional DIP SWITCH
Codice	22085912-00

## DIMENSIONI E PESO

Altezza (mm)	160 mm
Diametro (Ø) (mm)	200 mm
Peso (Kg)	1.7 kg

## INSTALLAZIONE

Foro d'incasso min. (mm)	170 mm
Foro d'incasso max. (mm)	190 mm

## CARATTERISTICHE ELETTRICHE E CONTROLLI

Tipo di tensione	AC
Tensione Min (V)	220 V
Tensione Max (V)	240 V
Frequenza Min (Hz)	50 Hz
Frequenza Max (Hz)	60 Hz
Frequenza (Hz)	50 Hz
Sigla cablaggio	CLD
Fattore di potenza	>0.95
Corrente Nominale	1050 mA
Classe di isolamento	Classe II
Controllo e Regolazione	Nessuno



La gamma dei faretti da incasso Luthor si completa con le tre misure. Questo consente di poter inserire gli apparecchi in tutti i fori di incasso utilizzando prodotti della stessa.

I faretti ad incasso orientabili Luthor LED offrono una luce tecnologicamente avanzata: grazie alla grande robustezza, all'ottima qualità e alle elevate prestazioni, i faretti Luthor LED rappresentano un prodotto ideale per l'illuminazione di grandi aree commerciali.

Regolazione con DIP switch: l'apparecchio è dotato di driver con DIP switch integrato per il settaggio della corrente in uscita; in questo modo, è possibile scegliere il flusso luminoso ideale per ogni progetto illuminotecnico.

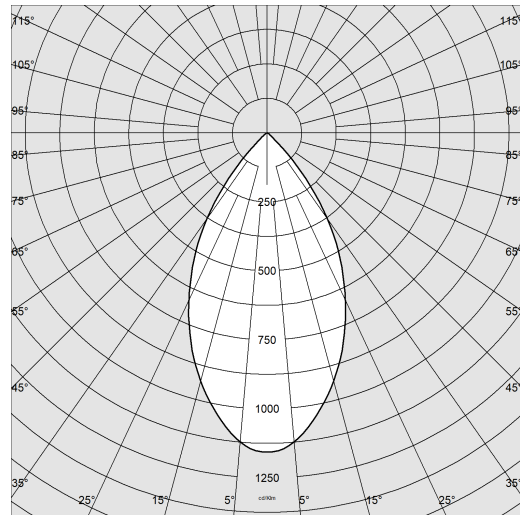
La possibilità di selezionare la corrente di pilotaggio del LED consente di disporre sempre della potenza adeguata a una specifica condizione progettuale. La scelta di una corrente più bassa aumenterà l'efficienza e quindi migliorerà il risparmio energetico, mentre con una corrente maggiore si otterrà più luce e sarà possibile ridurre il numero degli apparecchi.



# Luthor Big - Professional DIP SWITCH

Codice: 22085912-00

## DATI FOTOMETRICI



Sorgente luminosa	LED COB
CRI	93
Flusso luminoso (uscente) (lm)	6395 lm
Potenza assorbita (totale) (W)	57 W
CCT	4000 K
Efficienza luminosa (lm/W)	112 lm/W
Low Flicker	apparecchio con Flicker molto contenuto: luce uniforme per una maggior sicurezza visiva.
Apertura fascio	56 °
Mantenimento del flusso luminoso LED	50000 hr, L 90, B 10

## CARATTERISTICHE MECCANICHE

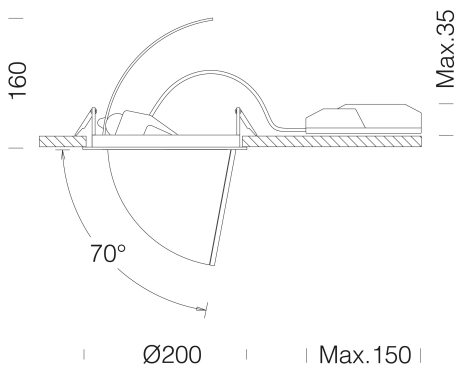
Resistenza meccanica agli urti (IK)	IK07
IP (vl)	40
IP (va)	20



# Luthor Big - Professional DIP SWITCH

Codice: 22085912-00

## MATERIALI E COLORI



Corpo	in alluminio pressofuso con molle per incasso.
Ottica	in policarbonato metallizzato ad alto rendimento luminoso.
Dissipatore	integrato.
Verniciatura	a polvere con vernice epossidica in poliestere resistente ai raggi UV.
Colore	Bianco
Equipaggiamento	molle di fissaggio al controsoffitto realizzate in filo di acciaio zincato.
Warnings	Mantenimento flusso luminoso al 80%: 70.000h (L80B10) o mantenimento flusso luminoso al 90%: 50.000h (L90B10).

## EMERGENZA

Tipo di alimentazione per emergenza	Non presente
-------------------------------------	--------------

## NORME E CONFORMITÀ

Classe sicurezza fotobiologica	RG0
Marcature e test	CE
Norme di riferimento	EN60598-1. Hanno grado di protezione secondo la norma EN60529.
Etichetta Energetica	D

## DOTAZIONI

Sensori	
A richiesta	versione con fascio da 23°o 32°.

## GARANZIA

Garanzia post-vendita	5 yr
-----------------------	------

## DOWNLOAD

### MONTAGGI

IstruzioniMontaggio Kit EM Acc-960xx rev5 12-23.pdf

IstruzioniMontaggio Dip switch 0523.pdf

IstruzioniMontaggio LUTHOR rev14.pdf

### DISEGNI

DisegnoTecnico lubig.dxf



## Luthor Big - Professional DIP SWITCH

Code	LED	TotW	K - Lumen Output - CRI
22085910-00 / 22085930-00	850	32	4000K - 3681lm - CRI 93 - 56°
22085910-00 / 22085930-00	900	33	4000K - 3876lm - CRI 93 - 56°
22085910-00 / 22085930-00	950	36	4000K - 4091lm - CRI 93 - 56°
22085910-00 / 22085930-00	1050	39	4000K - 4409lm - CRI 93 - 56°
22085910-39 / 22085930-39	850	32	3000K - 3497lm - CRI 93 - 56°
22085910-39 / 22085930-39	900	33	3000K - 3683lm - CRI 93 - 56°
22085910-39 / 22085930-39	950	36	3000K - 3887lm - CRI 93 - 56°
22085910-39 / 22085930-39	1050	39	3000K - 4189lm - CRI 93 - 56°
22085912-00 / 22085932-00	800	45	4000K - 5296lm - CRI 93 - 56°
22085912-00 / 22085932-00	900	52	4000K - 5898lm - CRI 93 - 56°
22085912-00 / 22085932-00	950	55	4000K - 6200lm - CRI 93 - 56°
22085912-00 / 22085932-00	1050	57	4000K - 6395lm - CRI 93 - 56°
22085912-39 / 22085932-39	800	45	3000K - 5031lm - CRI 93 - 56°
22085912-39 / 22085932-39	900	52	3000K - 5603lm - CRI 93 - 56°
22085912-39 / 22085932-39	950	55	3000K - 5889lm - CRI 93 - 56°
22085912-39 / 22085932-39	1050	57	3000K - 6075lm - CRI 93 - 56°

## Luthor Big - Professional DIP SWITCH

---

Codice: 22085912-00



**EM Kit Q**



**Cordina di sicurezza**