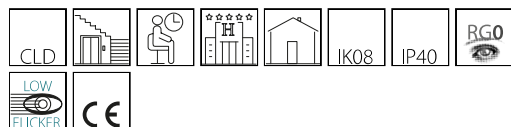


Roby 2.0 - orientabile

Codice: 22085710-00



Roby 2.0, applique da parete dal design moderno ed elegante, perfetto per creare un senso di stile; ideale per l'illuminazione dello specchio da bagno o utilizzabile come luce d'accento per gli elementi d'arredo verticali. Possibilità di orientare il corpo luminoso sull'asse verticale per una illuminazione più diffusa.



INFORMAZIONI GENERALI

Articolo	Roby 2.0 - orientabile
Codice	22085710-00

DIMENSIONI E PESO

Lunghezza (mm)	860 mm
Larghezza (mm)	112 mm
Altezza (mm)	50 mm
Peso (Kg)	0.9 kg

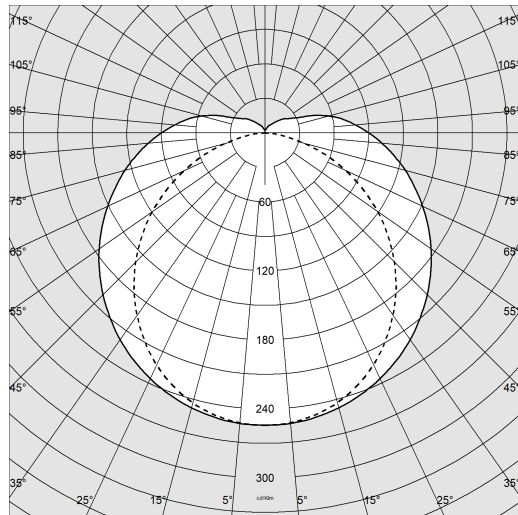
CARATTERISTICHE ELETTRICHE E CONTROLLI

Tipo di tensione	AC
Tensione Min (V)	220 V
Tensione Max (V)	240 V
Frequenza Min (Hz)	50 Hz
Frequenza Max (Hz)	60 Hz
Frequenza (Hz)	50 Hz
Sigla cablaggio	CLD
Fattore di potenza	≥0.9
Classe di isolamento	Classe I
Controllo e Regolazione	Nessuno

Roby 2.0 - orientabile

Codice: 22085710-00

DATI FOTOMETRICI



Sorgente luminosa	LED
CRI	>80
Flusso luminoso (uscente) (lm)	1733 lm
Potenza assorbita (totale) (W)	15 W
CCT	4000 K
Efficienza luminosa (lm/W)	116 lm/W
Mantenimento del flusso luminoso LED	50000 hr, L 90, B 10

CARATTERISTICHE MECCANICHE

Resistenza meccanica agli urti (IK)	IK08
IP	40



Roby 2.0 - orientabile

Codice: 22085710-00

MATERIALI E COLORI

Corpo	in alluminio verniciato.
Diffusore	diffusore in policarbonato opale.
Colore	Bianco
Equipaggiamento	predisposto per l'installazione a parete.

EMERGENZA

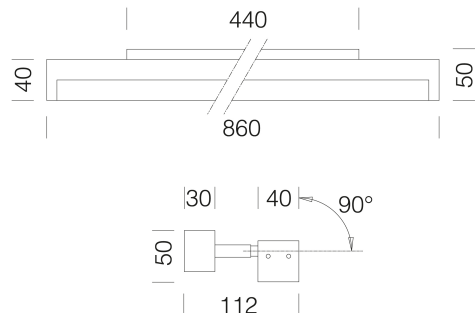
Tipo di alimentazione per emergenza	Non presente
-------------------------------------	--------------

NORME E CONFORMITÀ

Classe sicurezza fotobiologica	RG0
Marcature e test	CE
Norme di riferimento	EN60598-1. Hanno grado di protezione secondo la norma EN60529
Etichetta Energetica	C

GARANZIA

Garanzia post-vendita	3 yr
-----------------------	------



DOWNLOAD

MONTAGGI

IstruzioniMontaggio Roby 2.0 REV0.pdf

DISEGNI

DisegnoTecnico roby2.dxf

