

## Speaker 3 B

Codice: 22084710-00

### INFORMAZIONI GENERALI



Articolo	Speaker 3 B
Codice	22084710-00

### DIMENSIONI E PESO

Altezza (mm)	88 mm
Diametro (Ø) (mm)	225 mm
Peso (Kg)	0.4 kg

### INSTALLAZIONE

Foro d'incasso min. (mm)	190 mm
Foro d'incasso max. (mm)	220 mm

### CARATTERISTICHE ELETTRICHE E CONTROLLI

Tipo di tensione	AC
Tensione Min (V)	220 V
Tensione Max (V)	240 V
Frequenza Min (Hz)	50 Hz
Frequenza Max (Hz)	60 Hz
Frequenza (Hz)	50 Hz
Sigla cablaggio	CLD
Fattore di potenza	>0.95
Classe di isolamento	Classe II
Controllo e Regolazione	Nessuno



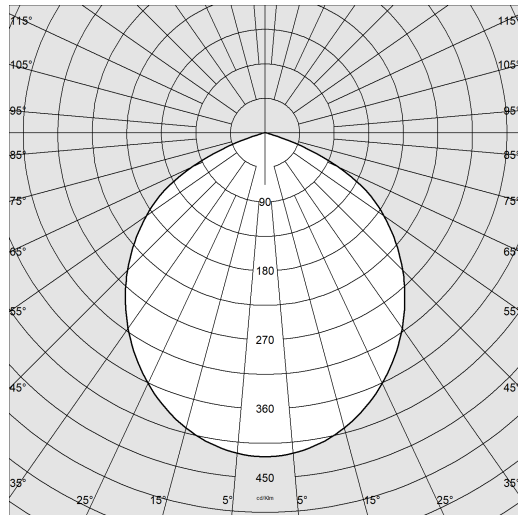
Speaker è una famiglia di apparecchi da incasso a soffitto per interni, progettata per offrire soluzioni illuminotecniche versatili ed efficienti. Dal design essenziale e discreto, si integra armoniosamente negli ambienti, garantendo un'illuminazione uniforme e confortevole. Ideale per spazi residenziali, commerciali e professionali, la gamma Speaker unisce qualità costruttiva, affidabilità e elevate prestazioni luminose, valorizzando i volumi architettonici con una presenza minimale e funzionale.



## Speaker 3 B

Codice: 22084710-00

### DATI FOTOMETRICI



Sorgente luminosa	LED
CRI	>80
Flusso luminoso (uscente) (lm)	1952 lm
Potenza assorbita (totale) (W)	23 W
CCT	3000 K
Efficienza luminosa (lm/W)	85 lm/W
Mantenimento del flusso luminoso LED	25000 hr, L 70, B 50

### CARATTERISTICHE MECCANICHE

Resistenza meccanica agli urti (IK)	IK07
IP (vl)	40
IP (va)	20

## Speaker 3 B

Codice: 22084710-00

### MATERIALI E COLORI

Corpo	in alluminio.
Dissipatore	integrato.
Colore	Bianco
Equipaggiamento	molle di fissaggio al controsoffitto realizzate in filo di acciaio zincato.

### EMERGENZA

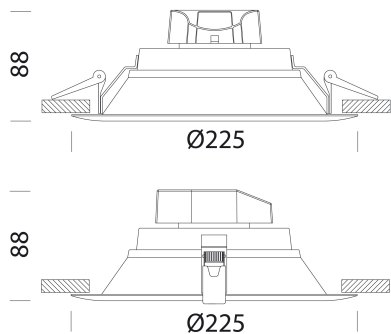
Tipo di alimentazione per emergenza	Non presente
-------------------------------------	--------------

### NORME E CONFORMITÀ

Classe sicurezza fotobiologica	RG0
Marcature e test	CE
Norme di riferimento	EN60598-1. Hanno grado di protezione secondo la norma EN60529.
Etichetta Energetica	E

### GARANZIA

Garanzia post-vendita	3 yr
-----------------------	------



### DOWNLOAD

#### MONTAGGI

[IstruzioniMontaggio Kit EM Acc-960xx rev5 12-23.pdf](#)

[IstruzioniMontaggio SPEAKER rev14.pdf](#)

#### DISEGNI

[DisegnoTecnico speaker3.dxf](#)



## Speaker 3 B

---

Codice: 22084710-00



**Cordina di sicurezza**