

Milano small - UGR<19 - CCT - DALI

Codice: 22083101-1241

INFORMAZIONI GENERALI



Articolo	Milano small - UGR<19 - CCT - DALI
Codice	22083101-1241

DIMENSIONI E PESO

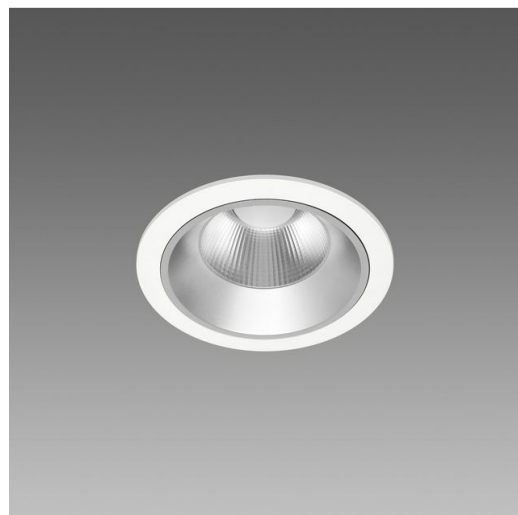
Altezza (mm)	85 mm
Diametro (Ø) (mm)	174 mm
Peso (Kg)	0.4 kg

INSTALLAZIONE

Foro d'incasso min. (mm)	145 mm
Foro d'incasso max. (mm)	155 mm

CARATTERISTICHE ELETTRICHE E CONTROLLI

Tipo di tensione	AC
Tensione Min (V)	220 V
Tensione Max (V)	240 V
Frequenza Min (Hz)	50 Hz
Frequenza Max (Hz)	60 Hz
Frequenza (Hz)	50 Hz
Sigla cablaggio	CLD-D-D
Interfaccia di controllo	DALI
Fattore di potenza	>0.9
Classe di isolamento	Classe II
Controllo e Regolazione	Sì (Controllo esterno)
Funzioni Integrate	CCT regolabile



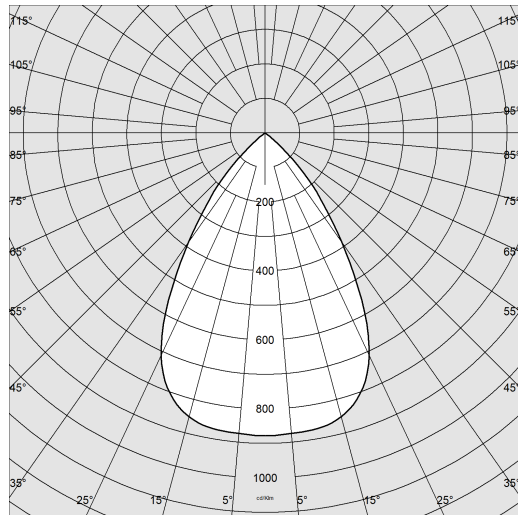
L'incasso Milano UGR<19 è un prodotto storico della produzione firmata Fosnova: ideale per essere installato in qualsiasi ambiente espositivo in maniera veloce e con costi contenuti, questo apparecchio è in grado di soddisfare ogni esigenza di luce artificiale derivata dalla progettazione di interni. E siccome una buona illuminazione assicura una corretta lettura dell'ambiente e consente di viverci meglio, la famiglia di incassi Milano si arricchisce di una versione del tutto nuova e disponibile in due misure.



Milano small - UGR<19 - CCT - DALI

Codice: 22083101-1241

DATI FOTOMETRICI



Sorgente luminosa	LED COB
CRI	>80
Flusso luminoso (uscente) (lm)	1819 lm
Potenza assorbita (totale) (W)	17 W
CCT	4000 K
Efficienza luminosa (lm/W)	107 lm/W
Low Flicker	apparecchio con Flicker molto contenuto: luce uniforme per una maggior sicurezza visiva.
Apertura fascio	66 °
Mantenimento del flusso luminoso LED	50000 hr, L 90, B 10

CARATTERISTICHE MECCANICHE

Resistenza meccanica agli urti (IK)	IK06
IP (vl)	54
IP (va)	20



Milano small - UGR<19 - CCT - DALI

Codice: 22083101-1241

MATERIALI E COLORI

Corpo	in alluminio con molle per incasso.
Ottica	in alluminio metallizzato e prismaticizzato.
Colore	Bianco

EMERGENZA

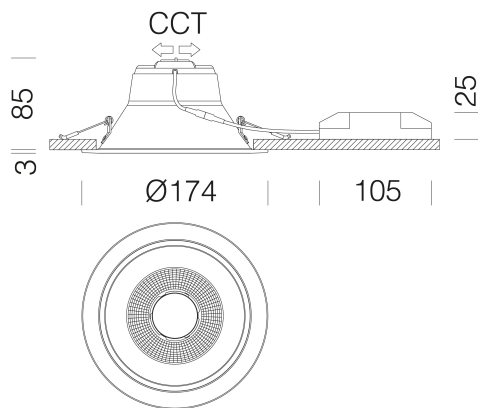
Tipo di alimentazione per emergenza	Non presente
-------------------------------------	--------------

NORME E CONFORMITÀ

Classe sicurezza fotobiologica	RG0
Marcature e test	CE, ENEC
Norme di riferimento	EN60598-1. Hanno grado di protezione secondo la norma EN60529.
Etichetta Energetica	D

GARANZIA

Garanzia post-vendita	5 yr
-----------------------	------



DOWNLOAD

MONTAGGI

IstruzioniMontaggio MILANO cct rev1.pdf

DISEGNI

DisegnoTecnico 83101.dxf



Milano small - UGR<19 - CCT - DALI

Code	WTot	K - Lumen Output - CRI - °
22083101-1241	17	3000K - 1728lm - CRI>80 - 66°
22083101-1241	17	4000K - 1819lm - CRI>80 - 66°
22083101-1241	17	6000K - 1733lm - CRI>80 - 66°

Milano small - UGR<19 - CCT - DALI

Codice: 22083101-1241



Cordina di sicurezza