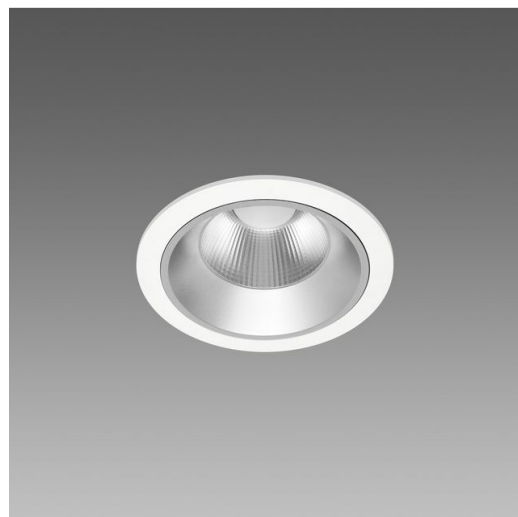
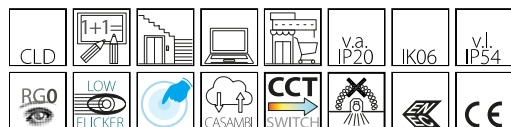


Milano small - UGR<19 - CCT DIP SWITCH

Codice: 22083101-00

INFORMAZIONI GENERALI



L'incasso Milano UGR<19 è un prodotto storico della produzione firmata Fosnova: ideale per essere installato in qualsiasi ambiente espositivo in maniera veloce e con costi contenuti, questo apparecchio è in grado di soddisfare ogni esigenza di luce artificiale derivata dalla progettazione di interni. E siccome una buona illuminazione assicura una corretta lettura dell'ambiente e consente di viverci meglio, la famiglia di incassi Milano si arricchisce di una versione del tutto nuova e disponibile in due misure.

Alle caratteristiche di essere CCT switch, e quindi di poter cambiare colore, si aggiunge la possibilità di essere anche DIP switch con un unico driver: in altre parole, viene offerta la scelta di diverse correnti e, di conseguenza, di molteplici flussi luminosi e potenze. Questo innovativo driver dotato di DIP switch permette, quindi, di ottenere la luce perfetta in ogni progetto illuminotecnico, e anche in maniera molto semplice. Tramite un unico codice, infatti, tale sistema fornisce, a stock di magazzino, un'ampissima gamma di scelte a disposizione dell'installatore. Selezionando la corrente di pilotaggio del Led in base alle proprie necessità, si dispone sempre della potenza adeguata a una specifica condizione progettuale. Pertanto, la scelta di una corrente più bassa aumenterà l'efficienza, e quindi migliorerà il risparmio energetico, mentre con una corrente maggiore si otterrà più luce e sarà possibile ridurre il numero degli apparecchi.



Articolo	Milano small - UGR<19 - CCT DIP SWITCH
Codice	22083101-00

DIMENSIONI E PESO

Altezza (mm)	85 mm
Diametro (Ø) (mm)	174 mm
Peso (Kg)	0.4 kg

INSTALLAZIONE

Foro d'incasso min. (mm)	145 mm
Foro d'incasso max. (mm)	155 mm

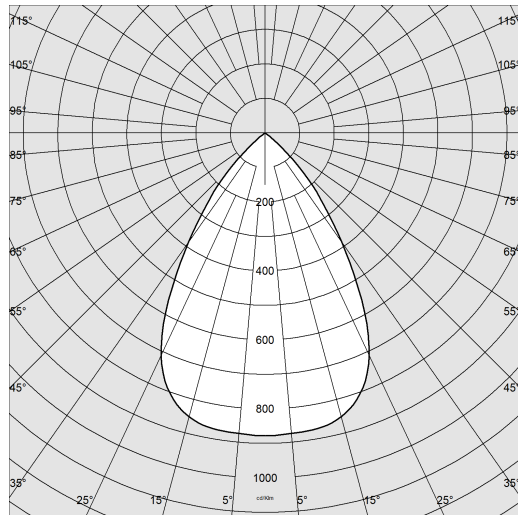
CARATTERISTICHE ELETTRICHE E CONTROLLI

Tipo di tensione	AC
Tensione Min (V)	220 V
Tensione Max (V)	240 V
Frequenza Min (Hz)	50 Hz
Frequenza Max (Hz)	60 Hz
Frequenza (Hz)	50 Hz
Sigla cablaggio	CLD
Fattore di potenza	>0.9
Corrente Nominale	400 mA
Classe di isolamento	Classe II
Controllo e Regolazione	Sì (Integrato)
Funzioni Integrate	CCT regolabile con Dip Switch, Impostazioni flusso/potenza (impostazioni di fabbrica)

Milano small - UGR<19 - CCT DIP SWITCH

Codice: 22083101-00

DATI FOTOMETRICI



Sorgente luminosa LED COB

CRI >80

Flusso luminoso (uscente) (lm) 1819 lm

Potenza assorbita (totale) (W) 17 W

CCT 4000 K

Efficienza luminosa (lm/W) 107 lm/W

Low Flicker apparecchio con Flicker molto contenuto: luce uniforme per una maggior sicurezza visiva.

Apertura fascio 62 °

Mantenimento del flusso luminoso LED 50000 hr, L 90, B 10

CARATTERISTICHE MECCANICHE

Resistenza meccanica agli urti (IK) IK06

IP (vl) 54

IP (va) 20



Milano small - UGR<19 - CCT DIP SWITCH

Codice: 22083101-00

MATERIALI E COLORI

Corpo	in alluminio con molle per incasso.
Ottica	in alluminio metallizzato e prismaticizzato.
Colore	Bianco

EMERGENZA

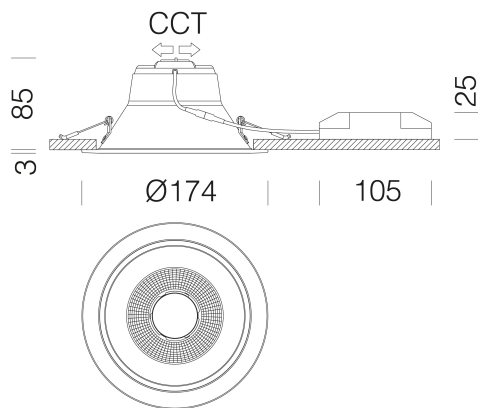
Tipo di alimentazione per emergenza	Non presente
-------------------------------------	--------------

NORME E CONFORMITÀ

Classe sicurezza fotobiologica	RG0
Marcature e test	CE, ENEC
Norme di riferimento	EN60598-1. Hanno grado di protezione secondo la norma EN60529.
Etichetta Energetica	D

GARANZIA

Garanzia post-vendita	5 yr
-----------------------	------



DOWNLOAD

MONTAGGI

[IstruzioniMontaggio MILANO cct rev1.pdf](#)

DISEGNI

[DisegnoTecnico 83101.dxf](#)



Milano small - UGR<19 - CCT DIP SWITCH

Codice	Cablaggio	LED	WTot	K - Lumen Output - CRI – Gradi
22083101-00	CLD	400	17	3000K - 1728lm - CRI>80 - 66°
22083101-00	CLD	450	19	3000K - 1903lm - CRI>80 - 66°
22083101-00	CLD	500	21	3000K - 2066lm - CRI>80 - 66°
22083101-00	CLD	400	17	4000K - 1819lm - CRI>80 - 66°
22083101-00	CLD	450	19	4000K - 2003lm - CRI>80 - 66°
22083101-00	CLD	500	21	4000K - 2175lm - CRI>80 - 66°
22083101-00	CLD	400	17	6000K - 1733lm - CRI>80 - 66°
22083101-00	CLD	450	19	6000K - 1953lm - CRI>80 - 66°
22083101-00	CLD	500	21	6000K - 2120lm - CRI>80 - 66°

Milano small - UGR<19 - CCT DIP SWITCH

Codice: 22083101-00



EM Kit R



Cordina di sicurezza