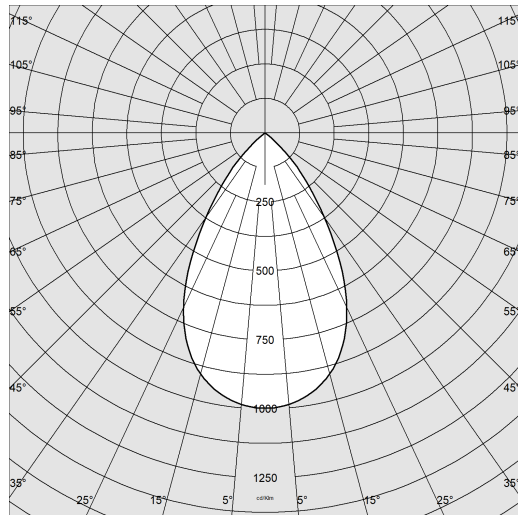


Milano big - UGR<19 - CCT - DALI

Codice: 22083002-1241

DATI FOTOMETRICI



Sorgente luminosa	LED COB
CRI	>80
Flusso luminoso (uscente) (lm)	2566 lm
Potenza assorbita (totale) (W)	23 W
CCT	4000 K
Efficienza luminosa (lm/W)	112 lm/W
Low Flicker	apparecchio con Flicker molto contenuto: luce uniforme per una maggior sicurezza visiva.
Apertura fascio	62 °
Mantenimento del flusso luminoso LED	50000 hr, L 90, B 10

CARATTERISTICHE MECCANICHE

Resistenza meccanica agli urti (IK)	IK06
IP (vl)	54
IP (va)	20



Milano big - UGR<19 - CCT - DALI

Codice: 22083002-1241

MATERIALI E COLORI

Corpo	aluminium with springs for recess mounting.
Ottica	in alluminio metallizzato e prismatico.
Colore	Bianco

EMERGENZA

Tipo di alimentazione per emergenza	Non presente
-------------------------------------	--------------

NORME E CONFORMITÀ

Classe sicurezza fotobiologica	RG0
Marcature e test	CE, ENEC
Norme di riferimento	EN60598-1. Hanno grado di protezione secondo la norma EN60529.
Etichetta Energetica	D

GARANZIA

Garanzia post-vendita	5 yr
-----------------------	------

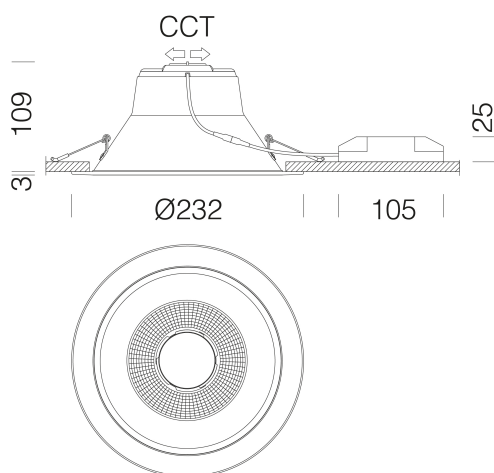
DOWNLOAD

MONTAGGI

[IstruzioniMontaggio MILANO cct rev1.pdf](#)

DISEGNI

[DisegnoTecnico 83002.dxf](#)



Milano big - UGR<19 - CCT - DALI

Code	WTot	K - Lumen Output - CRI - °
22083002-1241	23	3000K - 2437lm - CRI>80 - 62°
22083002-1241	23	4000K - 2566lm - CRI>80 - 62°
22083002-1241	23	6000K - 2501lm - CRI>80 - 62°
22083001-1241	31	3000K - 3082lm - CRI>80 - 62°
22083001-1241	31	4000K - 3245lm - CRI>80 - 62°
22083001-1241	31	6000K - 3163lm - CRI>80 - 62°

Milano big - UGR<19 - CCT - DALI

Codice: 22083002-1241



Cordina di sicurezza