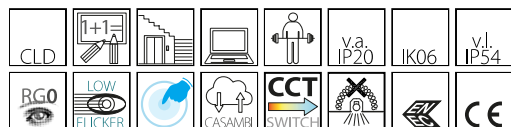


Milano big - UGR<19 - CCT DIP SWITCH

Codice: 22083002-00

INFORMAZIONI GENERALI



L'incasso Milano UGR<19 è un prodotto storico della produzione firmata Fosnova: ideale per essere installato in qualsiasi ambiente espositivo in maniera veloce e con costi contenuti, questo apparecchio è in grado di soddisfare ogni esigenza di luce artificiale derivata dalla progettazione di interni. E siccome una buona illuminazione assicura una corretta lettura dell'ambiente e consente di viverci meglio, la famiglia di incassi Milano si arricchisce di una versione del tutto nuova e disponibile in due misure.

Alle caratteristiche di essere CCT switch, e quindi di poter cambiare colore, si aggiunge la possibilità di essere anche DIP switch con un unico driver: in altre parole, viene offerta la scelta di diverse correnti e, di conseguenza, di molteplici flussi luminosi e potenze.

Questo innovativo driver dotato di DIP switch permette, quindi, di ottenere la luce perfetta in ogni progetto illuminotecnico, e anche in maniera molto semplice. Tramite un unico codice, infatti, tale sistema fornisce, a stock di magazzino, un'ampissima gamma di scelte a disposizione dell'installatore. Selezionando la corrente di pilotaggio del Led in base alle proprie necessità, si dispone sempre della potenza adeguata a una specifica condizione progettuale. Pertanto, la scelta di una corrente più bassa aumenterà l'efficienza, e quindi migliorerà il risparmio energetico, mentre con una corrente maggiore si otterrà più luce e sarà possibile ridurre il numero degli apparecchi.



| | |
|----------|--------------------------------------|
| Articolo | Milano big - UGR<19 - CCT DIP SWITCH |
| Codice | 22083002-00 |

DIMENSIONI E PESO

| | |
|-------------------|--------|
| Altezza (mm) | 109 mm |
| Diametro (Ø) (mm) | 232 mm |
| Peso (Kg) | 0.5 kg |

INSTALLAZIONE

| | |
|--------------------------|--------|
| Foro d'incasso min. (mm) | 195 mm |
| Foro d'incasso max. (mm) | 210 mm |

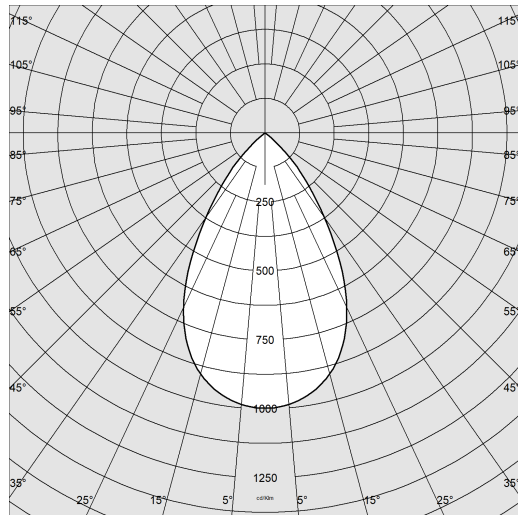
CARATTERISTICHE ELETTRICHE E CONTROLLI

| | |
|-------------------------|---|
| Tipo di tensione | AC |
| Tensione Min (V) | 220 V |
| Tensione Max (V) | 240 V |
| Frequenza Min (Hz) | 50 Hz |
| Frequenza Max (Hz) | 60 Hz |
| Frequenza (Hz) | 50 Hz |
| Sigla cablaggio | CLD |
| Fattore di potenza | >0.9 |
| Corrente Nominale | 600 mA |
| Classe di isolamento | Classe II |
| Controllo e Regolazione | Sì (Integrato) |
| Funzioni Integrate | CCT regolabile con Dip Switch, Impostazioni flusso/potenza (impostazioni di fabbrica) |

Milano big - UGR<19 - CCT DIP SWITCH

Codice: 22083002-00

DATI FOTOMETRICI



| | |
|--------------------------------------|--|
| Sorgente luminosa | LED COB |
| CRI | >80 |
| Flusso luminoso (uscente) (lm) | 2566 lm |
| Potenza assorbita (totale) (W) | 23 W |
| CCT | 4000 K |
| Efficienza luminosa (lm/W) | 112 lm/W |
| Low Flicker | apparecchio con Flicker molto contenuto: luce uniforme per una maggior sicurezza visiva. |
| Apertura fascio | 62 ° |
| Mantenimento del flusso luminoso LED | 50000 hr, L 90, B 10 |

CARATTERISTICHE MECCANICHE

| | |
|-------------------------------------|------|
| Resistenza meccanica agli urti (IK) | IK06 |
| IP (vl) | 54 |
| IP (va) | 20 |



Milano big - UGR<19 - CCT DIP SWITCH

Codice: 22083002-00

MATERIALI E COLORI

| | |
|--------|---|
| Corpo | in alluminio con molle per incasso. |
| Ottica | in alluminio metallizzato e prismatico. |
| Colore | Bianco |

EMERGENZA

| | |
|-------------------------------------|--------------|
| Tipo di alimentazione per emergenza | Non presente |
|-------------------------------------|--------------|

NORME E CONFORMITÀ

| | |
|--------------------------------|--|
| Classe sicurezza fotobiologica | RG0 |
| Marcature e test | CE, ENEC |
| Norme di riferimento | EN60598-1. Hanno grado di protezione secondo la norma EN60529. |
| Etichetta Energetica | D |

GARANZIA

| | |
|-----------------------|------|
| Garanzia post-vendita | 5 yr |
|-----------------------|------|

DOWNLOAD

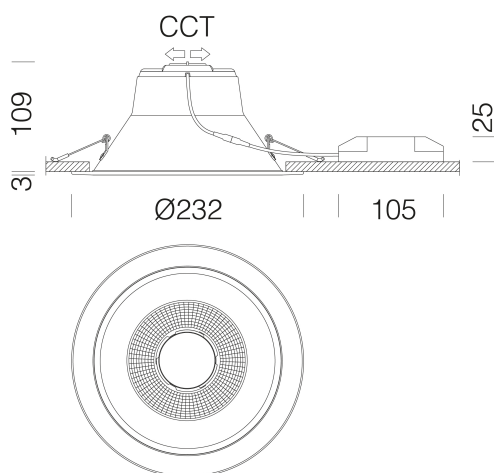
MONTAGGI

[IstruzioniMontaggio MILANO cct rev1.pdf](#)

DISEGNI

[BIM Milano big - UGR19 - CCT 01-26.zip](#)

[DisegnoTecnico 83002.dxf](#)



Milano big - UGR<19 - CCT DIP SWITCH

| Codice | Cablaggio | LED | WTot | K - Lumen Output - CRI – Gradi |
|-------------|-----------|-----|------|--------------------------------|
| 22083002-00 | CLD | 500 | 19 | 3000K - 2052lm - CRI>80 - 62° |
| 22083002-00 | CLD | 550 | 21 | 3000K - 2251lm - CRI>80 - 62° |
| 22083002-00 | CLD | 600 | 23 | 3000K - 2437lm - CRI>80 - 62° |
| 22083002-00 | CLD | 700 | 26 | 3000K - 2791lm - CRI>80 - 62° |
| 22083002-00 | CLD | 500 | 19 | 4000K - 2160lm - CRI>80 - 62° |
| 22083002-00 | CLD | 550 | 21 | 4000K - 2370lm - CRI>80 - 62° |
| 22083002-00 | CLD | 600 | 23 | 4000K - 2566lm - CRI>80 - 62° |
| 22083002-00 | CLD | 700 | 26 | 4000K - 2938lm - CRI>80 - 62° |
| 22083002-00 | CLD | 500 | 19 | 6000K - 2106lm - CRI>80 - 62° |
| 22083002-00 | CLD | 550 | 21 | 6000K - 2311lm - CRI>80 - 62° |
| 22083002-00 | CLD | 600 | 23 | 6000K - 2501lm - CRI>80 - 62° |
| 22083002-00 | CLD | 700 | 26 | 6000K - 2864lm - CRI>80 - 62° |
| 22083001-00 | CLD | 800 | 31 | 3000K - 3082lm - CRI>80 - 62° |
| 22083001-00 | CLD | 850 | 33 | 3000K - 3236lm - CRI>80 - 62° |
| 22083001-00 | CLD | 900 | 35 | 3000K - 3447lm - CRI>80 - 62° |
| 22083001-00 | CLD | 800 | 31 | 4000K - 3245lm - CRI>80 - 62° |
| 22083001-00 | CLD | 850 | 33 | 4000K - 3406lm - CRI>80 - 62° |
| 22083001-00 | CLD | 900 | 35 | 4000K - 3629lm - CRI>80 - 62° |
| 22083001-00 | CLD | 800 | 31 | 6000K - 3163lm - CRI>80 - 62° |
| 22083001-00 | CLD | 850 | 33 | 6000K - 3321lm - CRI>80 - 62° |
| 22083001-00 | CLD | 900 | 35 | 6000K - 3538lm - CRI>80 - 62° |

Milano big - UGR<19 - CCT DIP SWITCH

Codice: 22083002-00



EM Kit R



Cordina di sicurezza