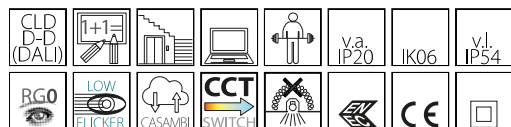


## Milano big - UGR<19 - CCT - DALI

Codice: 22083001-1241

### INFORMAZIONI GENERALI



Articolo	Milano big - UGR<19 - CCT - DALI
Codice	22083001-1241

### DIMENSIONI E PESO

Altezza (mm)	109 mm
Diametro (Ø) (mm)	232 mm
Peso (Kg)	0.5 kg

### INSTALLAZIONE

Foro d'incasso min. (mm)	195 mm
Foro d'incasso max. (mm)	210 mm

### CARATTERISTICHE ELETTRICHE E CONTROLLI

Tipo di tensione	AC
Tensione Min (V)	50 V
Tensione Max (V)	240 V
Frequenza Max (Hz)	50 Hz
Frequenza (Hz)	60 Hz
Sigla cablaggio	CLD-D-D
Interfaccia di controllo	DALI
Fattore di potenza	>0.9
Classe di isolamento	Classe II
Controllo e Regolazione	Sì (Controllo esterno)
Funzioni Integrate	CCT regolabile



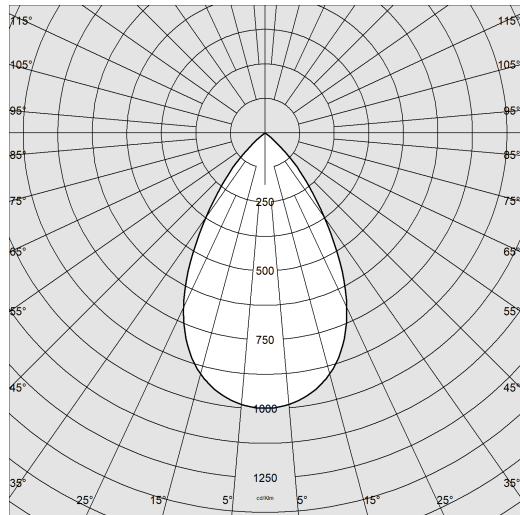
L'incasso Milano UGR<19 è un prodotto storico della produzione firmata Fosnova: ideale per essere installato in qualsiasi ambiente espositivo in maniera veloce e con costi contenuti, questo apparecchio è in grado di soddisfare ogni esigenza di luce artificiale derivata dalla progettazione di interni. E siccome una buona illuminazione assicura una corretta lettura dell'ambiente e consente di viverci meglio, la famiglia di incassi Milano si arricchisce di una versione del tutto nuova e disponibile in due misure.



## Milano big - UGR<19 - CCT - DALI

Codice: 22083001-1241

### DATI FOTOMETRICI



Sorgente luminosa	LED COB
CRI	>80
Flusso luminoso (uscente) (lm)	3245 lm
Potenza assorbita (totale) (W)	31 W
CCT	4000 K
Efficienza luminosa (lm/W)	105 lm/W
Low Flicker	apparecchio con Flicker molto contenuto: luce uniforme per una maggior sicurezza visiva.
Apertura fascio	62 °
Mantenimento del flusso luminoso LED	50000 hr, L 90, B 10

### CARATTERISTICHE MECCANICHE

Resistenza meccanica agli urti (IK)	IK06
IP (vl)	54
IP (va)	20



# Milano big - UGR<19 - CCT - DALI

Codice: 22083001-1241

## MATERIALI E COLORI

Corpo	aluminium with springs for recess mounting.
Ottica	in alluminio metallizzato e prismatico.
Colore	Bianco

## EMERGENZA

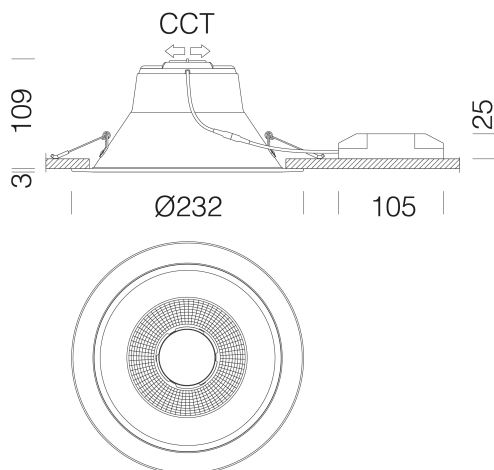
Tipo di alimentazione per emergenza	Non presente
-------------------------------------	--------------

## NORME E CONFORMITÀ

Classe sicurezza fotobiologica	RG0
Marcature e test	CE, ENEC
Norme di riferimento	EN60598-1. Hanno grado di protezione secondo la norma EN60529.
Etichetta Energetica	D

## GARANZIA

Garanzia post-vendita	5 yr
-----------------------	------



## DOWNLOAD

### MONTAGGI

[IstruzioniMontaggio MILANO cct rev1.pdf](#)

### DISEGNI

[DisegnoTecnico 83002.dxf](#)



## Milano big - UGR<19 - CCT - DALI

Code	WTot	K - Lumen Output - CRI - °
22083002-1241	23	3000K - 2437lm - CRI>80 - 62°
22083002-1241	23	4000K - 2566lm - CRI>80 - 62°
22083002-1241	23	6000K - 2501lm - CRI>80 - 62°
22083001-1241	31	3000K - 3082lm - CRI>80 - 62°
22083001-1241	31	4000K - 3245lm - CRI>80 - 62°
22083001-1241	31	6000K - 3163lm - CRI>80 - 62°

## Milano big - UGR<19 - CCT - DALI

---

Codice: 22083001-1241



Cordina di sicurezza