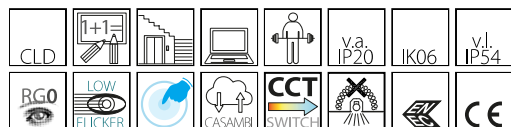


Milano big - UGR<19 - CCT DIP SWITCH

Codice: 22083001-00

INFORMAZIONI GENERALI



Articolo	Milano big - UGR<19 - CCT DIP SWITCH
Codice	22083001-00

DIMENSIONI E PESO

Altezza (mm)	109 mm
Diametro (Ø) (mm)	232 mm
Peso (Kg)	0.5 kg

INSTALLAZIONE

Foro d'incasso min. (mm)	195 mm
Foro d'incasso max. (mm)	210 mm

CARATTERISTICHE ELETTRICHE E CONTROLLI

Tipo di tensione	AC
Tensione Min (V)	220 V
Tensione Max (V)	240 V
Frequenza Min (Hz)	50 Hz
Frequenza Max (Hz)	60 Hz
Frequenza (Hz)	50 Hz
Sigla cablaggio	CLD
Fattore di potenza	>0.9
Corrente Nominale	800 mA
Classe di isolamento	Classe II
Controllo e Regolazione	Sì (Integrato)
Funzioni Integrate	CCT regolabile con Dip Switch, Impostazioni flusso/potenza (impostazioni di fabbrica)



L'incasso Milano UGR<19 è un prodotto storico della produzione firmata Fosnova: ideale per essere installato in qualsiasi ambiente espositivo in maniera veloce e con costi contenuti, questo apparecchio è in grado di soddisfare ogni esigenza di luce artificiale derivata dalla progettazione di interni. E siccome una buona illuminazione assicura una corretta lettura dell'ambiente e consente di viverci meglio, la famiglia di incassi Milano si arricchisce di una versione del tutto nuova e disponibile in due misure.

Alle caratteristiche di essere CCT switch, e quindi di poter cambiare colore, si aggiunge la possibilità di essere anche DIP switch con un unico driver: in altre parole, viene offerta la scelta di diverse correnti e, di conseguenza, di molteplici flussi luminosi e potenze.

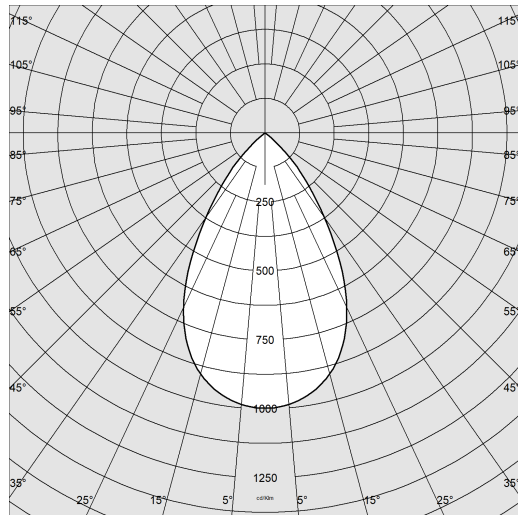
Questo innovativo driver dotato di DIP switch permette, quindi, di ottenere la luce perfetta in ogni progetto illuminotecnico, e anche in maniera molto semplice. Tramite un unico codice, infatti, tale sistema fornisce, a stock di magazzino, un'ampissima gamma di scelte a disposizione dell'installatore. Selezionando la corrente di pilotaggio del Led in base alle proprie necessità, si dispone sempre della potenza adeguata a una specifica condizione progettuale. Pertanto, la scelta di una corrente più bassa aumenterà l'efficienza, e quindi migliorerà il risparmio energetico, mentre con una corrente maggiore si otterrà più luce e sarà possibile ridurre il numero degli apparecchi.



Milano big - UGR<19 - CCT DIP SWITCH

Codice: 22083001-00

DATI FOTOMETRICI



Sorgente luminosa LED COB

CRI >80

Flusso luminoso (uscente) (lm) 3245 lm

Potenza assorbita (totale) (W) 31 W

CCT 4000 K

Efficienza luminosa (lm/W) 105 lm/W

Low Flicker apparecchio con Flicker molto contenuto: luce uniforme per una maggior sicurezza visiva.

Apertura fascio 62 °

Mantenimento del flusso luminoso LED 50000 hr, L 90, B 10

CARATTERISTICHE MECCANICHE

Resistenza meccanica agli urti (IK) IK06

IP (vl) 54

IP (va) 20



Milano big - UGR<19 - CCT DIP SWITCH

Codice: 22083001-00

MATERIALI E COLORI

Corpo	in alluminio con molle per incasso.
Ottica	in alluminio metallizzato e prismatico.
Colore	Bianco

EMERGENZA

Tipo di alimentazione per emergenza	Non presente
-------------------------------------	--------------

NORME E CONFORMITÀ

Classe sicurezza fotobiologica	RG0
Marcature e test	CE, ENEC
Norme di riferimento	EN60598-1. Hanno grado di protezione secondo la norma EN60529.
Etichetta Energetica	D

GARANZIA

Garanzia post-vendita	5 yr
-----------------------	------

DOWNLOAD

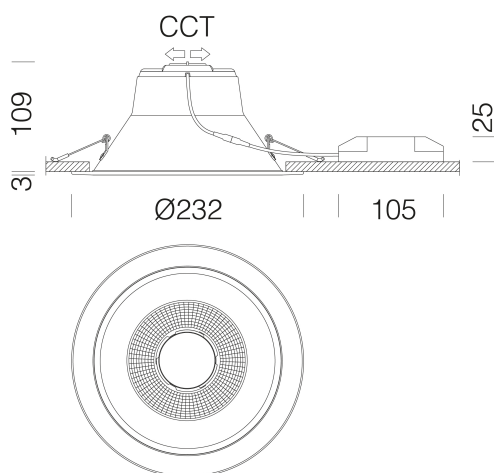
MONTAGGI

[IstruzioniMontaggio MILANO cct rev1.pdf](#)

DISEGNI

[BIM Milano big - UGR19 - CCT 01-26.zip](#)

[DisegnoTecnico 83002.dxf](#)



Milano big - UGR<19 - CCT DIP SWITCH

Codice	Cablaggio	LED	WTot	K - Lumen Output - CRI – Gradi
22083002-00	CLD	500	19	3000K - 2052lm - CRI>80 - 62°
22083002-00	CLD	550	21	3000K - 2251lm - CRI>80 - 62°
22083002-00	CLD	600	23	3000K - 2437lm - CRI>80 - 62°
22083002-00	CLD	700	26	3000K - 2791lm - CRI>80 - 62°
22083002-00	CLD	500	19	4000K - 2160lm - CRI>80 - 62°
22083002-00	CLD	550	21	4000K - 2370lm - CRI>80 - 62°
22083002-00	CLD	600	23	4000K - 2566lm - CRI>80 - 62°
22083002-00	CLD	700	26	4000K - 2938lm - CRI>80 - 62°
22083002-00	CLD	500	19	6000K - 2106lm - CRI>80 - 62°
22083002-00	CLD	550	21	6000K - 2311lm - CRI>80 - 62°
22083002-00	CLD	600	23	6000K - 2501lm - CRI>80 - 62°
22083002-00	CLD	700	26	6000K - 2864lm - CRI>80 - 62°
22083001-00	CLD	800	31	3000K - 3082lm - CRI>80 - 62°
22083001-00	CLD	850	33	3000K - 3236lm - CRI>80 - 62°
22083001-00	CLD	900	35	3000K - 3447lm - CRI>80 - 62°
22083001-00	CLD	800	31	4000K - 3245lm - CRI>80 - 62°
22083001-00	CLD	850	33	4000K - 3406lm - CRI>80 - 62°
22083001-00	CLD	900	35	4000K - 3629lm - CRI>80 - 62°
22083001-00	CLD	800	31	6000K - 3163lm - CRI>80 - 62°
22083001-00	CLD	850	33	6000K - 3321lm - CRI>80 - 62°
22083001-00	CLD	900	35	6000K - 3538lm - CRI>80 - 62°

Milano big - UGR<19 - CCT DIP SWITCH

Codice: 22083001-00



EM Kit R



Cordina di sicurezza