

## Snow 111 - DIP SWITCH

Codice: 22082815-00

### INFORMAZIONI GENERALI



Articolo	Snow 111 - DIP SWITCH
Codice	22082815-00

### DIMENSIONI E PESO

Altezza (mm)	115 mm
Diametro (Ø) (mm)	140 mm
Peso (Kg)	0.8 kg

### INSTALLAZIONE

Foro d'incasso min. (mm)	125 mm
Foro d'incasso max. (mm)	135 mm

### CARATTERISTICHE ELETTRICHE E CONTROLLI

Tipo di tensione	AC
Tensione Min (V)	220 V
Tensione Max (V)	240 V
Frequenza Min (Hz)	50 Hz
Frequenza Max (Hz)	60 Hz
Frequenza (Hz)	50 Hz
Sigla cablaggio	CLD
Fattore di potenza	>0.9
Corrente Nominale	1050 mA
Classe di isolamento	Classe II
Controllo e Regolazione	Nessuno



Di forma tonda e quadrata, questa gamma di faretto ad incasso con LED è l'ideale nel caso di un'installazione che voglia celare la loro presenza.

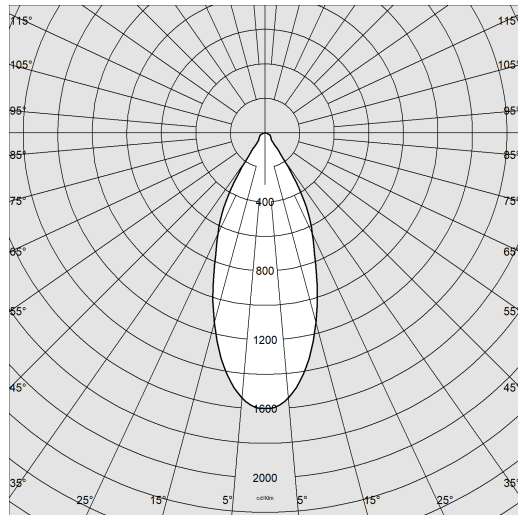
Infatti la forma di questi faretto consente di nascondersi e integrarsi perfettamente nel controsoffitto dove sono inseriti.



## Snow 111 - DIP SWITCH

Codice: 22082815-00

### DATI FOTOMETRICI



Sorgente luminosa	LED COB
CRI	>90
Flusso luminoso (uscente) (lm)	3436 lm
Potenza assorbita (totale) (W)	39 W
CCT	3000 K
Efficienza luminosa (lm/W)	88 lm/W
Low Flicker	apparecchio con Flicker molto contenuto: luce uniforme per una maggior sicurezza visiva.
Apertura fascio	40 °
Mantenimento del flusso luminoso LED	50000 hr, L 90, B 10

### CARATTERISTICHE MECCANICHE

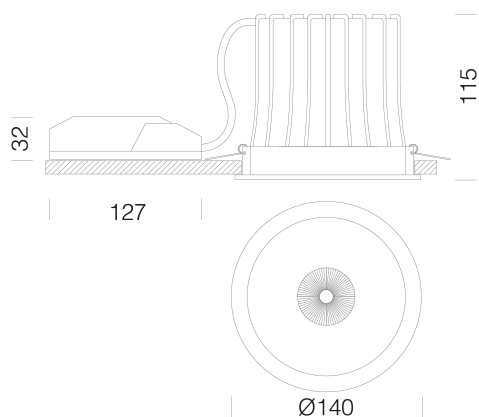
Resistenza meccanica agli urti (IK)	IK07
IP (vl)	44
IP (va)	20



## Snow 111 - DIP SWITCH

Codice: 22082815-00

### MATERIALI E COLORI



### DOWNLOAD

#### MONTAGGI

[IstruzioniMontaggio Kit EM Acc-960xx rev5 12-23.pdf](#)

[IstruzioniMontaggio SNOW 70-111 REV7.pdf](#)

#### DISEGNI

[BIM Snow 111 01-26.zip](#)

[DisegnoTecnico snow111c.dxf](#)



Corpo	in alluminio pressofuso con molle per incasso.
Ottica	schermata antiabbagliamento.
Dissipatore	integrato.
Verniciatura	a polvere con vernice epossidica in poliestere resistente ai raggi UV.
Colore	Bianco
Equipaggiamento	dotati di staffe di sostegno in acciaio zincato, con alloggiamento per molle di fissaggio al controsoffitto.
Warnings	Mantenimento flusso luminoso al 80%: 70.000h (L80B10) o mantenimento flusso luminoso al 90%: 50.000h (L90B10).

### EMERGENZA

Tipo di alimentazione per emergenza	Non presente
-------------------------------------	--------------

### NORME E CONFORMITÀ

Classe sicurezza fotobiologica	RG0
Marche e test	CE
Norme di riferimento	EN60598-1. Hanno grado di protezione secondo la norma EN60529.
Etichetta Energetica	E

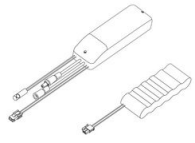
### GARANZIA

Garanzia post-vendita	5 yr
-----------------------	------

## Snow 111 - DIP SWITCH

---

Codice: 22082815-00



**EM Kit Q**



**Cordina di sicurezza**