

Snow 50 - CCT DIP SWITCH

Codice: 22082615-00

INFORMAZIONI GENERALI



Articolo	Snow 50 - CCT DIP SWITCH
Codice	22082615-00

DIMENSIONI E PESO

Altezza (mm)	96 mm
Diametro (Ø) (mm)	85 mm
Peso (Kg)	0.4 kg

INSTALLAZIONE

Foro d'incasso min. (mm)	70 mm
Foro d'incasso max. (mm)	80 mm

CARATTERISTICHE ELETTRICHE E CONTROLLI

Tipo di tensione	AC
Tensione Min (V)	220 V
Tensione Max (V)	240 V
Frequenza Min (Hz)	50 Hz
Frequenza Max (Hz)	60 Hz
Frequenza (Hz)	50 Hz
Sigla cablaggio	CLD

Cablaggio
Regolazione con DIP switch: l'apparecchio è equipaggiato di driver con dip switch integrato per il settaggio della corrente in uscita; in questo modo è possibile scegliere il flusso luminoso ideale per ogni progetto illuminotecnico.

Fattore di potenza	>0.9
Classe di isolamento	Classe II
Controllo e Regolazione	Sì (Integrato)
Funzioni Integrate	CCT regolabile con Dip Switch, Impostazioni flusso/potenza (impostazioni di fabbrica)



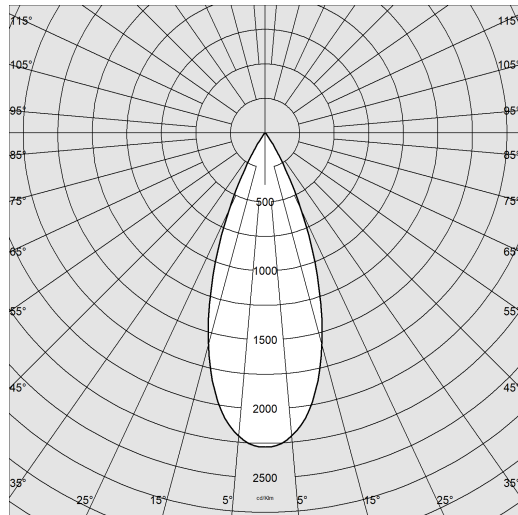
Di forma tonda, questa gamma di faretto ad incasso con LED è l'ideale nel caso di un'installazione che voglia celare la loro presenza. Infatti la forma di questi faretto consente di nascondersi e integrarsi perfettamente nel controsoffitto dove sono inseriti.



Snow 50 - CCT DIP SWITCH

Codice: 22082615-00

DATI FOTOMETRICI



Sorgente luminosa LED COB

CRI >90

Flusso luminoso (uscente) (lm) 850 lm

Potenza assorbita (totale) (W) 10 W

CCT 3000 K

Efficienza luminosa (lm/W) 85 lm/W

Low Flicker apparecchio con Flicker molto contenuto: luce uniforme per una maggior sicurezza visiva.

Apertura fascio 38 °

Mantenimento del flusso luminoso LED 50000 hr, L 90, B 10

CARATTERISTICHE MECCANICHE

Resistenza meccanica agli urti (IK) IK07

IP (vl) 44

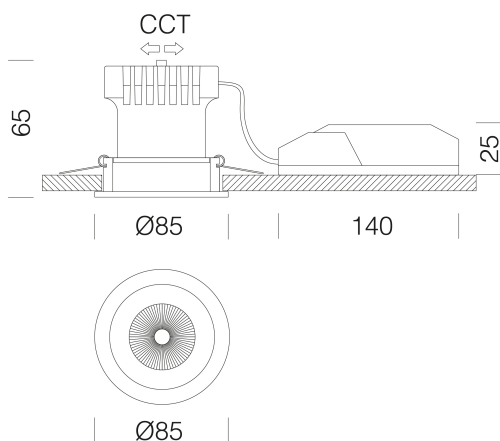
IP (va) 20



Snow 50 - CCT DIP SWITCH

Codice: 22082615-00

MATERIALI E COLORI



Corpo	in alluminio pressofuso con molle per incasso.
Ottica	lente in PMMA ad alta efficienza con bassissimo coefficiente di abbagliamento.
Dissipatore	integrato.
Verniciatura	a polvere con vernice epossidica in poliestere resistente ai raggi UV.
Colore	Bianco
Equipaggiamento	dotati di staffe di sostegno in acciaio zincato, con alloggiamento per molle di fissaggio al controsoffitto.
Warnings	Mantenimento flusso luminoso al 80%: 70.000h (L80B10) o mantenimento flusso luminoso al 90%: 50.000h (L90B10).

EMERGENZA

Tipo di alimentazione per emergenza	Non presente
-------------------------------------	--------------

NORME E CONFORMITÀ

Classe sicurezza fotobiologica	RG0
Marcature e test	CE
Norme di riferimento	EN60598-1. Hanno grado di protezione secondo la norma EN60529.
Etichetta Energetica	E

GARANZIA

Garanzia post-vendita	5 yr
-----------------------	------

DOWNLOAD

MONTAGGI

[IstruzioniMontaggio Kit EM Acc-960xx rev5 12-23.pdf](#)

[IstruzioniMontaggio FosnovaDownlights rev7.pdf](#)

DISEGNI

[DisegnoTecnico sn50 25.dxf](#)



Snow 50 - CCT DIP SWITCH

Code	LED	TotW	K - Lumen Output - CRI - °
22082615-00/22082635-00	200	8	2700K - 626lm - CRI>90 - 38°
22082615-00/22082635-00	250	10	2700K - 769lm - CRI>90 - 38°
22082615-00/22082635-00	300	12	2700K - 895lm - CRI>90 - 38°
22082615-00/22082635-00	350	14	2700K - 1001lm - CRI>90 - 38°
22082615-00/22082635-00	200	8	3000K - 692lm - CRI>90 - 38°
22082615-00/22082635-00	250	10	3000K - 850lm - CRI>90 - 38°
22082615-00/22082635-00	300	12	3000K - 989lm - CRI>90 - 38°
22082615-00/22082635-00	350	14	3000K - 1107lm - CRI>90 - 38°
22082615-00/22082635-00	200	8	4000K - 715lm - CRI>90 - 38°
22082615-00/22082635-00	250	10	4000K - 877lm - CRI>90 - 38°
22082615-00/22082635-00	300	12	4000K - 1021lm - CRI>90 - 38°
22082615-00/22082635-00	350	14	4000K - 1143lm - CRI>90 - 38°

Snow 50 - CCT DIP SWITCH

Codice: 22082615-00



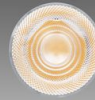
EM Kit Q



Cordina di sicurezza



Lenti di precisione intercambiabili per modulo LED - 20°



Lenti di precisione intercambiabili per modulo LED - 26°



Lenti di precisione intercambiabili per modulo LED - 60°



Lenti di precisione intercambiabili per modulo LED - Asimmetrico



Lenti di precisione intercambiabili per modulo LED - ellittico