

Snow 5 - CCT DIP SWITCH

Codice: 22082611-00

INFORMAZIONI GENERALI



Articolo	Snow 5 - CCT DIP SWITCH
Codice	22082611-00

DIMENSIONI E PESO

Altezza (mm)	63 mm
Diametro (Ø) (mm)	110 mm
Peso (Kg)	0.5 kg

INSTALLAZIONE

Foro d'incasso min. (mm)	90 mm
Foro d'incasso max. (mm)	108 mm

CARATTERISTICHE ELETTRICHE E CONTROLLI

Tipo di tensione	AC
Tensione Min (V)	220 V
Tensione Max (V)	240 V
Frequenza Min (Hz)	50 Hz
Frequenza Max (Hz)	60 Hz
Frequenza (Hz)	50 Hz
Sigla cablaggio	CLD
Cablaggio	Regolazione con DIP switch: l'apparecchio è equipaggiato di driver con dip switch integrato per il settaggio della corrente in uscita; in questo modo è possibile scegliere il flusso luminoso ideale per ogni progetto illuminotecnico.
Fattore di potenza	>0.9
Classe di isolamento	Classe II
Controllo e Regolazione	Sì (Integrato)
Funzioni Integrate	CCT regolabile con Dip Switch, Impostazioni flusso/potenza (impostazioni di fabbrica)



Di forma tonda e quadrata, questa gamma di faretto ad incasso con LED è l'ideale nel caso di un'installazione che voglia celare la loro presenza.

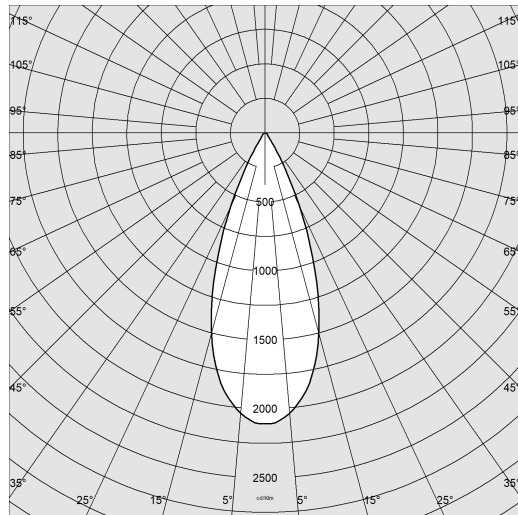
Infatti la forma di questi faretto consente di nascondersi e integrarsi perfettamente nel controsoffitto dove sono inseriti.



Snow 5 - CCT DIP SWITCH

Codice: 22082611-00

DATI FOTOMETRICI



Sorgente luminosa LED COB

CRI >90

Flusso luminoso (uscente) (lm) 888 lm

Potenza assorbita (totale) (W) 10 W

CCT 3000 K

Efficienza luminosa (lm/W) 89 lm/W

Low Flicker apparecchio con Flicker molto contenuto: luce uniforme per una maggior sicurezza visiva.

Consistenza cromatica SDCM3

Apertura fascio 38 °

Mantenimento del flusso luminoso LED 50000 hr, L 90, B 10

CARATTERISTICHE MECCANICHE

Resistenza meccanica agli urti (IK) IK07

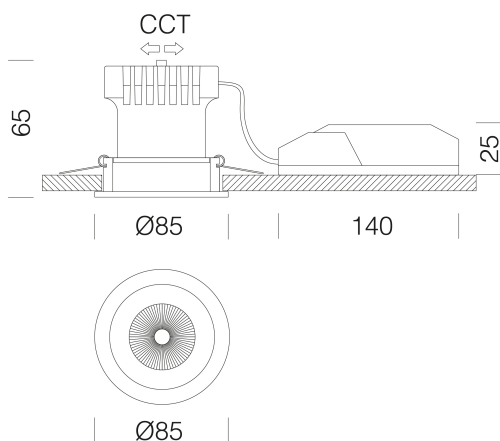
IP (vl) 40

IP (va) 20

Snow 5 - CCT DIP SWITCH

Codice: 22082611-00

MATERIALI E COLORI



Corpo	in alluminio pressofuso con molle per incasso.
Ottica	lente in PMMA ad alta efficienza con bassissimo coefficiente di abbagliamento.
Dissipatore	integrato.
Verniciatura	a polvere con vernice epossidica in poliestere resistente ai raggi UV.
Colore	Bianco
Equipaggiamento	molle di fissaggio al controsoffitto realizzate in filo di acciaio zincato.
Warnings	Mantenimento flusso luminoso al 80%: 70.000h (L80B10) o mantenimento flusso luminoso al 90%: 50.000h (L90B10).

EMERGENZA

Tipo di alimentazione per emergenza	Non presente
-------------------------------------	--------------

NORME E CONFORMITÀ

Classe sicurezza fotobiologica	RG0
Marche e test	CE
Norme di riferimento	EN60598-1. Hanno grado di protezione secondo la norma EN60529.
Etichetta Energetica	E

GARANZIA

Garanzia post-vendita	5 yr
-----------------------	------

DOWNLOAD

MONTAGGI

[IstruzioniMontaggio Kit EM Acc-960xx rev5 12-23.pdf](#)

[IstruzioniMontaggio FosnovaDownlights rev7.pdf](#)

DISEGNI

[DisegnoTecnico sn5 25.dxf](#)



Snow 5 - CCT DIP SWITCH

22082611-00/22082660-00	200	8	2700K - 666lm - CRI>90 - 38°
22082611-00/22082660-00	250	10	2700K - 833lm - CRI>90 - 38°
22082611-00/22082660-00	300	12	2700K - 961lm - CRI>90 - 38°
22082611-00/22082660-00	350	14	2700K - 1100lm - CRI>90 - 38°
22082611-00/22082660-00	200	8	3000K - 715lm - CRI>90 - 38°
22082611-00/22082660-00	250	10	3000K - 888lm - CRI>90 - 38°
22082611-00/22082660-00	300	12	3000K - 1037lm - CRI>90 - 38°
22082611-00/22082660-00	350	14	3000K - 1209lm - CRI>90 - 38°
22082611-00/22082660-00	200	8	4000K - 746lm - CRI>90 - 38°
22082611-00/22082660-00	250	10	4000K - 924lm - CRI>90 - 38°
22082611-00/22082660-00	300	12	4000K - 1073lm - CRI>90 - 38°
22082611-00/22082660-00	350	14	4000K - 1229lm - CRI>90 - 38°

Snow 5 - CCT DIP SWITCH

Codice: 22082611-00



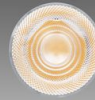
EM Kit R



Cordina di sicurezza



Lenti di precisione intercambiabili per modulo LED - 20°



Lenti di precisione intercambiabili per modulo LED - 26°



Lenti di precisione intercambiabili per modulo LED - 60°



Lenti di precisione intercambiabili per modulo LED - Asimmetrico



Lenti di precisione intercambiabili per modulo LED - ellittico