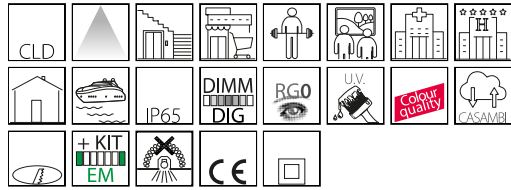


Snow 1 - IP65

Codice: 22082610-68



Di forma tonda e quadrata, questa gamma di faretti ad incasso con LED è l'ideale nel caso di un'installazione che voglia celare la loro presenza.

Infatti la forma di questi faretti consente di nascondersi e integrarsi perfettamente nel controsoffitto dove sono inseriti.



INFORMAZIONI GENERALI

Articolo	Snow 1 - IP65
Codice	22082610-68

DIMENSIONI E PESO

Altezza (mm)	65 mm
Diametro (Ø) (mm)	95 mm
Peso (Kg)	0.4 kg

INSTALLAZIONE

Foro d'incasso min. (mm)	84 mm
Foro d'incasso max. (mm)	92 mm

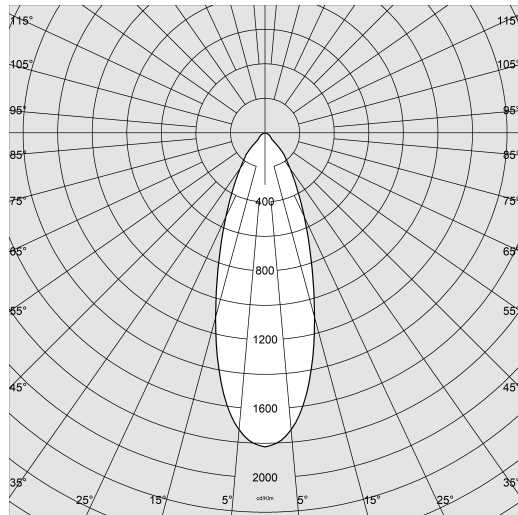
CARATTERISTICHE ELETTRICHE E CONTROLLI

Tipo di tensione	AC
Tensione Min (V)	220 V
Tensione Max (V)	240 V
Frequenza Min (Hz)	50 Hz
Frequenza Max (Hz)	60 Hz
Frequenza (Hz)	50 Hz
Sigla cablaggio	CLD
Fattore di potenza	>0.95
Classe di isolamento	Classe II
Controllo e Regolazione	Nessuno

Snow 1 - IP65

Codice: 22082610-68

DATI FOTOMETRICI



Sorgente luminosa	LED COB
CRI	>90
Flusso luminoso (uscente) (lm)	1145 lm
Potenza assorbita (totale) (W)	12 W
CCT	4000 K
Efficienza luminosa (lm/W)	95 lm/W
Low Flicker	apparecchio con Flicker molto contenuto: luce uniforme per una maggior sicurezza visiva.
Consistenza cromatica	SDCM3
Apertura fascio	38 °
Mantenimento del flusso luminoso LED	50000 hr, L 90, B 10

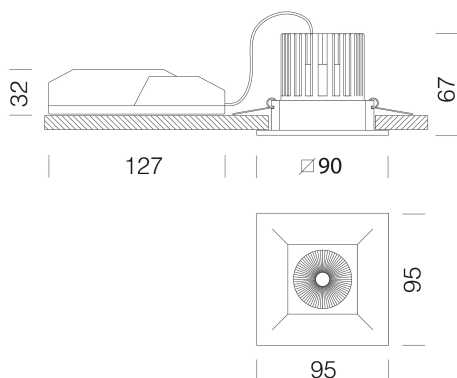


CARATTERISTICHE MECCANICHE

Resistenza meccanica agli urti (IK)	IK07
IP	65

Snow 1 - IP65

Codice: 22082610-68



DOWNLOAD

MONTAGGI

[IstruzioniMontaggio SNOW 1-2 rev9.pdf](#)

DISEGNI

[BIM Snow 1 - IP65 01-26.zip](#)

[DisegnoTecnico snow1.dxf](#)



MATERIALI E COLORI

Corpo	in alluminio pressofuso con molle per incasso.
Ottica	schermata antiabbagliamento.
Dissipatore	integrato.
Verniciatura	a polvere con vernice epossidica in poliestere resistente ai raggi UV.
Colore	Bianco
Equipaggiamento	dotati di staffe di sostegno in acciaio zincato, con alloggiamento per molle di fissaggio al controsoffitto.
Warnings	Mantenimento flusso luminoso al 80%: 70.000h (L80B10) o mantenimento flusso luminoso al 90%: 50.000h (L90B10).

EMERGENZA

Tipo di alimentazione per emergenza	Non presente
-------------------------------------	--------------

NORME E CONFORMITÀ

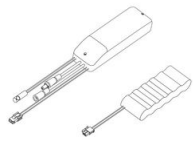
Classe sicurezza fotobiologica	RG0
Marche e test	CE
Norme di riferimento	EN60598-1. Hanno grado di protezione secondo la norma EN60529. Grado di protezione IP65 con guarnizione siliconica in rispetto alla normativa BBC.
Etichetta Energetica	D

GARANZIA

Garanzia post-vendita	5 yr
-----------------------	------

Snow 1 - IP65

Codice: 22082610-68



EM Kit Q



Cordina di sicurezza