

## Focus SLIM Drone 111 - DIP SWITCH

Codice: 22072211-00

### INFORMAZIONI GENERALI



Articolo	Focus SLIM Drone 111 - DIP SWITCH
Codice	22072211-00

### DIMENSIONI E PESO

Lunghezza (mm)	430 mm
Larghezza (mm)	380 mm
Altezza (mm)	60 mm
Peso (Kg)	3.5 kg

### CARATTERISTICHE ELETTRICHE E CONTROLLI

Tipo di tensione	AC
Tensione Min (V)	220 V
Tensione Max (V)	240 V
Frequenza Min (Hz)	50 Hz
Frequenza Max (Hz)	60 Hz
Frequenza (Hz)	50 Hz
Sigla cablaggio	CLD
Classe di isolamento	Classe I
Controllo e Regolazione	Nessuno



La gamma di proiettori Focus si allarga con l'introduzione della serie chiamata Drone. Creare la luce d'ambiente ottimale, produrre scenografie personalizzate e di grande impatto e dare grande risalto alla merce in esposizione: sono tante le possibilità offerte al progettista della luce da Focus, proiettore innovativo che concentra tutti i vantaggi consentiti solo dalla moderna tecnologia di luce ad alta efficienza. La facilità di impiego si coniuga a prestazioni eccellenti per un'emissione luminosa dalle qualità straordinarie, capace di creare un'atmosfera piacevole e attraente in ogni luogo di installazione.

Questa nuova gamma, realizzata in diverse misure e con tre tipi di fascio, è equipaggiata di serie con il rivoluzionario driver DIP switch, che permette di ottenere la luce perfetta in ogni progetto illuminotecnico, e anche in maniera molto semplice. Tramite un unico codice, infatti, tale sistema consente all'installatore di disporre, a stock di magazzino, di un'ampissima varietà di scelte. Selezionando la corrente di pilotaggio del Led in base alle proprie necessità, viene fornita sempre la potenza adeguata a una specifica condizione progettuale. Pertanto, la scelta di una corrente più bassa aumenterà l'efficienza, e quindi migliorerà il risparmio energetico, mentre con una corrente maggiore si otterrà più luce e sarà possibile ridurre il numero degli apparecchi.



## Focus SLIM Drone 111 - DIP SWITCH

Codice: 22072211-00

### DATI FOTOMETRICI



Sorgente luminosa	LED
CRI	92
Flusso luminoso (uscente) (lm)	3052 lm
Potenza assorbita (totale) (W)	25 W
CCT	3000 K
Mantenimento del flusso luminoso LED	50000 hr, L 90, B 10

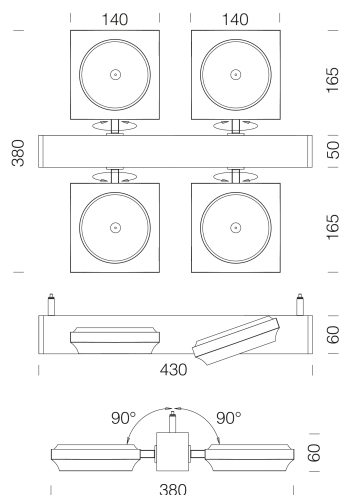
### CARATTERISTICHE MECCANICHE

Resistenza meccanica agli urti (IK)	IK07
IP	40

# Focus SLIM Drone 111 - DIP SWITCH

Codice: 22072211-00

## MATERIALI E COLORI



Corpo	in alluminio pressofuso.
Verniciatura	a polvere con vernice epossidica in poliestere resistente ai raggi UV.
Colore	Bianco
Equipaggiamento	Completo di dispositivo per regolazione millimetrica; acquistare a parte sospensioni.
Warnings	Mantenimento flusso luminoso al 80%: 70.000h (L80B10) o mantenimento flusso luminoso al 90%: 50.000h (L90B10).

## NORME E CONFORMITÀ

Classe sicurezza fotobiologica	RG0
Marche e test	CE
Norme di riferimento	EN60598-1. Hanno grado di protezione secondo la norma EN60529.
Etichetta Energetica	E

## DOWNLOAD

## DOTAZIONI

### MONTAGGI

IstruzioniMontaggio Focus Slim Drone 5.0 REV0.pdf

Sensori	
A richiesta	versione dimmerabile DALI -1241 e -6841.

### DISEGNI

DisegnoTecnico 72210.dxf

## GARANZIA

Garanzia post-vendita	5 yr
-----------------------	------



## Focus SLIM Drone 111 - DIP SWITCH

Codice	Cablaggio	mA	WTot	K - Lumen Output - CRI – Gradi
22072210-00	CLD	550	20	3000K – 4x631lm - CRI92 - 26°
22072210-00	CLD	610	22	3000K – 4x701lm - CRI92 - 26°
22072210-00	CLD	700	25	3000K – 4x803lm - CRI92 - 26°
22072230-00	CLD	550	20	3000K - 4x631lm - CRI92 - 26°
22072230-00	CLD	610	22	3000K - 4x701lm - CRI92 - 26°
22072230-00	CLD	700	25	3000K - 4x803lm - CRI92 - 26°
22072211-00	CLD	550	20	3000K – 4x599lm - CRI92 - 37°
22072211-00	CLD	610	22	3000K – 4x666lm - CRI92 - 37°
22072211-00	CLD	700	25	3000K – 4x763lm - CRI92 - 37°
22072231-00	CLD	550	20	3000K - 4x599lm - CRI92 - 37°
22072231-00	CLD	610	22	3000K - 4x666lm - CRI92 - 37°
22072231-00	CLD	700	25	3000K - 4x763lm - CRI92 - 37°
22072212-00	CLD	550	20	3000K – 4x571lm - CRI92 - 65°
22072212-00	CLD	610	22	3000K – 4x634lm - CRI92 - 65°
22072212-00	CLD	700	25	3000K – 4x727lm - CRI92 - 65°
22072232-00	CLD	550	20	3000K - 4x571lm - CRI92 - 65°
22072232-00	CLD	610	22	3000K - 4x634lm - CRI92 - 65°
22072232-00	CLD	700	25	3000K - 4x727lm - CRI92 - 65°
22072210-68	CLD	550	20	4000K - 4x663lm - CRI92 - 26°
22072210-68	CLD	610	22	4000K - 4x737lm - CRI92 - 26°
22072210-68	CLD	700	25	4000K - 4x845lm - CRI92 - 26°
22072230-68	CLD	550	20	4000K - 4x663lm - CRI92 - 26°
22072230-68	CLD	610	22	4000K - 4x737lm - CRI92 - 26°
22072230-68	CLD	700	25	4000K - 4x845lm - CRI92 - 26°
22072211-68	CLD	550	20	4000K - 4x630lm - CRI92 - 37°
22072211-68	CLD	610	22	4000K - 4x700lm - CRI92 - 37°
22072211-68	CLD	700	25	4000K - 4x803lm - CRI92 - 37°
22072231-68	CLD	550	20	4000K - 4x630lm - CRI92 - 37°
22072231-68	CLD	610	22	4000K - 4x700lm - CRI92 - 37°
22072231-68	CLD	700	25	4000K - 4x803lm - CRI92 - 37°
22072212-68	CLD	550	20	4000K - 4x600lm - CRI92 - 65°
22072212-68	CLD	610	22	4000K - 4x667lm - CRI92 - 65°
22072212-68	CLD	700	25	4000K - 4x836lm - CRI92 - 65°
22072232-68	CLD	550	20	4000K - 4x600lm - CRI92 - 65°
22072232-68	CLD	610	22	4000K - 4x667lm - CRI92 - 65°
22072232-68	CLD	700	25	4000K - 4x836lm - CRI92 - 65°

## Focus SLIM Drone 111 - DIP SWITCH

---

Codice: 22072211-00



**Sospensione elettrificata Q**



**22003166-00 - Sospensione semplice acciaio**



**Sospensione semplice acciaio**