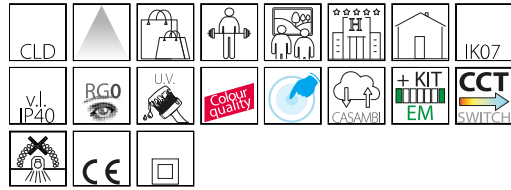


# Fenix 2 - CCT DIP SWITCH

Codice: 22068513-00

## INFORMAZIONI GENERALI



Articolo	Fenix 2 - CCT DIP SWITCH
Codice	22068513-00

## DIMENSIONI E PESO

Altezza (mm)	72 mm
Diametro (Ø) (mm)	85 mm
Peso (Kg)	0.3 kg

## INSTALLAZIONE

Foro d'incasso min. (mm)	76 mm
Foro d'incasso max. (mm)	82 mm

## CARATTERISTICHE ELETTRICHE E CONTROLLI

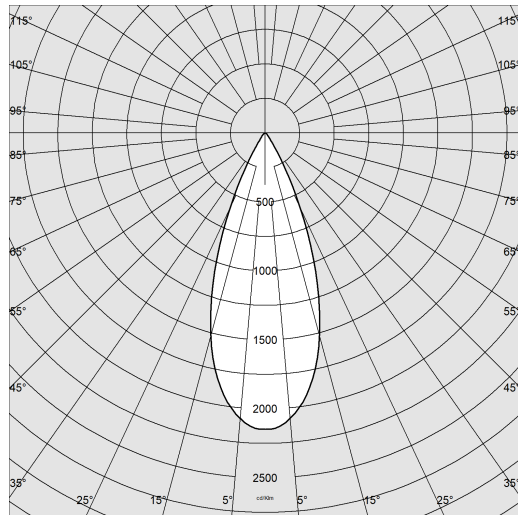
Tipo di tensione	AC
Tensione Min (V)	220 V
Tensione Max (V)	240 V
Frequenza Min (Hz)	50 Hz
Frequenza Max (Hz)	60 Hz
Frequenza (Hz)	50 Hz
Sigla cablaggio	CLD
Cablaggio	Regolazione con DIP switch: l'apparecchio è equipaggiato di driver con dip switch integrato per il settaggio della corrente in uscita; in questo modo è possibile scegliere il flusso luminoso ideale per ogni progetto illuminotecnico.
Fattore di potenza	>0.9
Classe di isolamento	Classe II
Controllo e Regolazione	Sì (Integrato)
Funzioni Integrate	CCT regolabile con Dip Switch, Impostazioni flusso/potenza (impostazioni di fabbrica)



## Fenix 2 - CCT DIP SWITCH

Codice: 22068513-00

### DATI FOTOMETRICI



Sorgente luminosa LED COB

CRI >90

Flusso luminoso (uscente) (lm) 888 lm

Potenza assorbita (totale) (W) 10 W

CCT 3000 K

Efficienza luminosa (lm/W) 89 lm/W

Low Flicker apparecchio con Flicker molto contenuto: luce uniforme per una maggior sicurezza visiva.

Apertura fascio 38 °

Mantenimento del flusso luminoso LED 50000 hr, L 90, B 10

### CARATTERISTICHE MECCANICHE

Resistenza meccanica agli urti (IK) IK07

IP (vl) 40

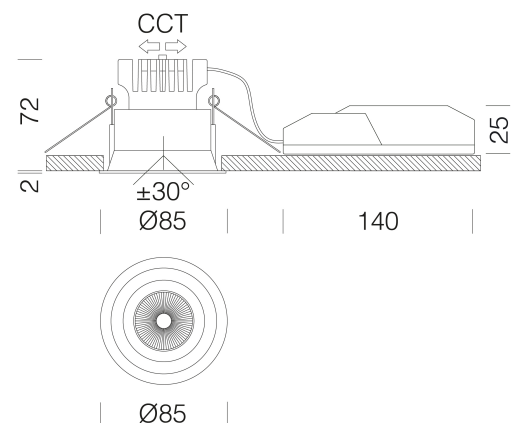
IP (va) 20



# Fenix 2 - CCT DIP SWITCH

Codice: 22068513-00

## MATERIALI E COLORI



Corpo	in alluminio pressofuso con molle per incasso.
Ottica	in PMMA ad alta efficienza con bassissimo coefficiente di abbagliamento.
Dissipatore	integrato.
Verniciatura	a polvere con vernice epossidica in poliestere resistente ai raggi UV.
Colore	Bianco
Equipaggiamento	molle di fissaggio al controsoffitto realizzate in filo di acciaio zincato.
Warnings	Mantenimento flusso luminoso al 80%: 70.000h (L80B10) o mantenimento flusso luminoso al 90%: 50.000h (L90B10).

## EMERGENZA

Tipo di alimentazione per emergenza	Non presente
-------------------------------------	--------------

## NORME E CONFORMITÀ

Classe sicurezza fotobiologica	RG0
Marcature e test	CE
Norme di riferimento	EN60598-1. Hanno grado di protezione secondo la norma EN60529.
Etichetta Energetica	E

## DOTAZIONI

Sensori	
A richiesta	- versione dimmerabile DIMM-DALI

## GARANZIA

Garanzia post-vendita	5 yr
-----------------------	------

## DOWNLOAD

### MONTAGGI

[IstruzioniMontaggio Kit EM Acc-960xx rev5 12-23.pdf](#)

[IstruzioniMontaggio FosnovaDownlights rev7.pdf](#)

### DISEGNI

[DisegnoTecnico fenix2 25.dxf](#)



## Fenix 2 - CCT DIP SWITCH

Codice: 22068513-00



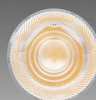
**EM Kit Q**



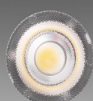
**Cordina di sicurezza**



**Lenti di precisione intercambiabili per modulo LED - 20°**



**Lenti di precisione intercambiabili per modulo LED - 26°**



**Lenti di precisione intercambiabili per modulo LED - 60°**



**Lenti di precisione intercambiabili per modulo LED - Asimmetrico**



**Lenti di precisione intercambiabili per modulo LED - ellittico**