

# iSpot Hotel 3 - orientabile - CCT DIP SWITCH

Codice: 22067930-00

## INFORMAZIONI GENERALI



Articolo	iSpot Hotel 3 - orientabile - CCT DIP SWITCH
Codice	22067930-00

## DIMENSIONI E PESO

Altezza (mm)	92 mm
Diametro (Ø) (mm)	90 mm
Peso (Kg)	0.4 kg

## INSTALLAZIONE

Foro d'incasso min. (mm)	70 mm
Foro d'incasso max. (mm)	85 mm

## CARATTERISTICHE ELETTRICHE E CONTROLLI

Tipo di tensione	AC
Tensione Min (V)	220 V
Tensione Max (V)	240 V
Frequenza Min (Hz)	50 Hz
Frequenza Max (Hz)	60 Hz
Frequenza (Hz)	50 Hz
Sigla cablaggio	CLD
Cablaggio	Regolazione con DIP switch: l'apparecchio è equipaggiato di driver con dip switch integrato per il settaggio della corrente in uscita; in questo modo è possibile scegliere il flusso luminoso ideale per ogni progetto illuminotecnico.
Fattore di potenza	>0.9
Classe di isolamento	Classe II
Controllo e Regolazione	Sì (Integrato)
Funzioni Integrate	CCT regolabile con Dip Switch, Impostazioni flusso/potenza (impostazioni di fabbrica)



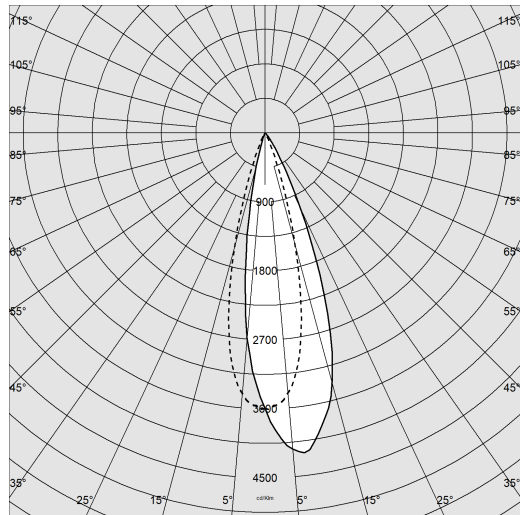
Negli ultimi anni l'illuminazione di interni ha completamente cambiato il modo di arredare. Oggi, il principale obiettivo è rivolto alla ricerca del massimo comfort visivo, che assume valenze diverse in relazione ai contesti in cui luce è applicata. Nei punti vendita - dal grande centro commerciale al piccolo negozio - la luce rappresenta l'elemento centrale attorno al quale realizzare l'allestimento giusto per un ambiente piacevole e attrattivo. Nel settore dell'ospitalità e dell'intrattenimento - alberghi, bar, ristoranti - la luce assume un ruolo altrettanto primario, in modo da creare uno stile unico e rendere il proprio marchio subito identificabile. Ma non solo. Nelle abitazioni, accanto alle lampade di arredo, i faretti da incasso sono ormai in grado di integrare l'illuminazione producendo effetti suggestivi e avvolgenti, controllabili con i più moderni sistemi di gestione. Fosnova, fornitore ideale per il contract, offre una vastissima scelta di faretti e di soluzioni di luce per rispondere con successo alle più variegata esigenze poste da contesti diversi. Fosnova introduce, quindi, la sua nuova linea di faretti da incasso, iSpot Hotel e iSpot Tech, dotati di grande versatilità per valorizzare al meglio ogni articolo in esposizione e concretizzare progetti esclusivi per qualsiasi tipologia di ambiente.



## iSpot Hotel 3 - orientabile - CCT DIP SWITCH

Codice: 22067930-00

### DATI FOTOMETRICI



Sorgente luminosa LED COB

CRI >90

Flusso luminoso (uscente) (lm) 621 lm

Potenza assorbita (totale) (W) 10 W

CCT 3000 K

Efficienza luminosa (lm/W) 62 lm/W

Low Flicker apparecchio con Flicker molto contenuto: luce uniforme per una maggior sicurezza visiva.

Apertura fascio 26 °

Mantenimento del flusso luminoso LED 50000 hr, L 90, B 10

### CARATTERISTICHE MECCANICHE

Resistenza meccanica agli urti (IK) IK04

IP (vl) 40

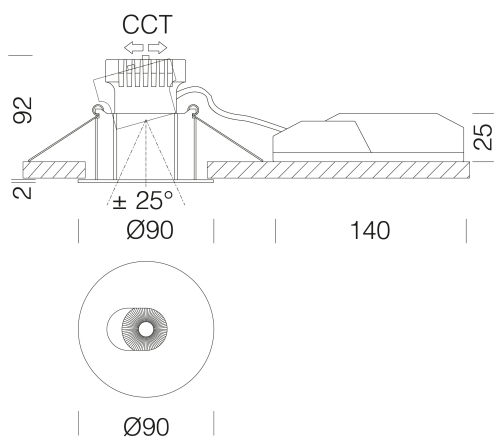
IP (va) 20



# iSpot Hotel 3 - orientabile - CCT DIP SWITCH

Codice: 22067930-00

## MATERIALI E COLORI



Corpo	in alluminio pressofuso con molle per incasso.
Ottica	PMMA
Dissipatore	integrato.
Verniciatura	a polvere con vernice epossidica in poliestere resistente ai raggi UV.
Colore	Nero
Equipaggiamento	molle di fissaggio al controsoffitto realizzate in filo di acciaio zincato.
Warnings	Mantenimento flusso luminoso al 80%: 70.000h (L80B10) o mantenimento flusso luminoso al 90%: 50.000h (L90B10).

## EMERGENZA

Tipo di alimentazione per emergenza	Non presente
-------------------------------------	--------------

## NORME E CONFORMITÀ

Classe sicurezza fotobiologica	RG0
Marcature e test	CE
Norme di riferimento	EN60598-1. Hanno grado di protezione secondo la norma EN60529.
Etichetta Energetica	E

## GARANZIA

Garanzia post-vendita	5 yr
-----------------------	------

## DOWNLOAD

### MONTAGGI

[IstruzioniMontaggio Kit EM Acc-960xx rev5 12-23.pdf](#)

[IstruzioniMontaggio FosnovaDownlights rev7.pdf](#)

### DISEGNI

[DisegnoTecnico ishotel3 25.dxf](#)



## iSpot Hotel 3 - orientabile - CCT DIP SWITCH

Code	LED	TotW	K - Lumen Output - CRI - °
22067910-00/22067930-00	200	8	2700K - 457lm - CRI>90 - 26°
22067910-00/22067930-00	250	10	2700K - 561lm - CRI>90 - 26°
22067910-00/22067930-00	300	12	2700K - 654lm - CRI>90 - 26°
22067910-00/22067930-00	350	14	2700K - 000lm - CRI>90 - 26°
22067910-00/22067930-00	200	8	3000K - 506lm - CRI>90 - 26°
22067910-00/22067930-00	250	10	3000K - 621lm - CRI>90 - 26°
22067910-00/22067930-00	300	12	3000K - 723lm - CRI>90 - 26°
22067910-00/22067930-00	350	14	3000K - 809lm - CRI>90 - 26°
22067910-00/22067930-00	200	8	4000K - 522lm - CRI>90 - 26°
22067910-00/22067930-00	250	10	4000K - 641lm - CRI>90 - 26°
22067910-00/22067930-00	300	12	4000K - 746lm - CRI>90 - 26°
22067910-00/22067930-00	350	14	4000K - 835lm - CRI>90 - 26°

## iSpot Hotel 3 - orientabile - CCT DIP SWITCH

---

Codice: 22067930-00



**EM Kit Q**



**Cordina di sicurezza**