

# iSpot AS T - CCT DIP SWITCH

Codice: 22067213-00

## INFORMAZIONI GENERALI



Articolo	iSpot AS T - CCT DIP SWITCH
Codice	22067213-00

## DIMENSIONI E PESO

Altezza (mm)	88 mm
Diametro (Ø) (mm)	110 mm
Peso (Kg)	0.4 kg

## INSTALLAZIONE

Foro d'incasso min. (mm)	90 mm
Foro d'incasso max. (mm)	105 mm

## CARATTERISTICHE ELETTRICHE E CONTROLLI

Tipo di tensione	AC
Tensione Min (V)	220 V
Tensione Max (V)	240 V
Frequenza Min (Hz)	50 Hz
Frequenza Max (Hz)	60 Hz
Frequenza (Hz)	50 Hz
Sigla cablaggio	CLD
Cablaggio	regolazione con DIP switch: l'apparecchio è equipaggiato di driver con dip switch integrato per il settaggio della corrente in uscita; in questo modo è possibile scegliere il flusso luminoso ideale per ogni progetto illuminotecnico.
Fattore di potenza	>0.9
Corrente Nominale	250 mA
Classe di isolamento	Classe II
Controllo e Regolazione	Sì (Integrato)
Funzioni Integrate	CCT regolabile con Dip Switch, Impostazioni flusso/potenza (impostazioni di fabbrica)



Ideale nella sostituzione di faretto già esistenti ISPOT rappresenta l'evoluzione tecnologica del faretto da incasso. I principali vantaggi di questo prodotto di ultima generazione sono il risparmio energetico, la grande flessibilità d'uso e una qualità superiore di illuminazione.

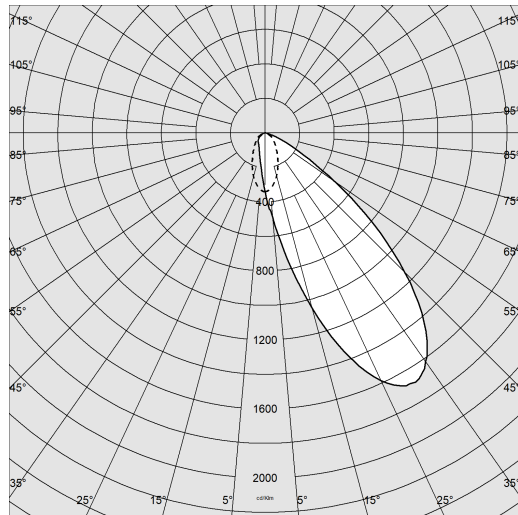
Con i LED di ultima generazione si può arrivare a un risparmio energetico anche dell'80% rispetto ai vecchi prodotti, con in più una lunga durata di vita garantendo un ottimo mantenimento del flusso luminoso. L'elevata qualità dei faretto è garantita anche da temperature di colore specifiche e ottiche schermate antiabbagliamento.



## iSpot AS T - CCT DIP SWITCH

Codice: 22067213-00

### DATI FOTOMETRICI



Tipo distribuzione	Asimmetrico
Sorgente luminosa	LED
CRI	>90
Flusso luminoso (uscente) (lm)	739 lm
Potenza assorbita (totale) (W)	14 W
CCT	3000 K
Efficienza luminosa (lm/W)	53 lm/W
Low Flicker	apparecchio con Flicker molto contenuto: luce uniforme per una maggior sicurezza visiva.
Mantenimento del flusso luminoso LED	50000 hr, L 90, B 10



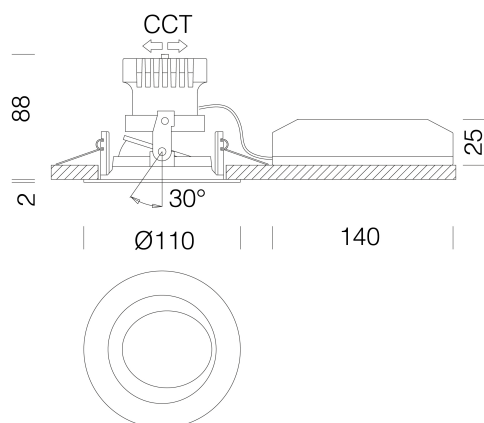
### CARATTERISTICHE MECCANICHE

Resistenza meccanica agli urti (IK)	IK04
IP (vl)	40
IP (va)	20

# iSpot AS T - CCT DIP SWITCH

Codice: 22067213-00

## MATERIALI E COLORI



## DOWNLOAD

MONTAGGI

[IstruzioniMontaggio FosnovaDownlights rev7.pdf](#)

DISEGNI

[DisegnoTecnico 67213.dxf](#)



Corpo	in alluminio pressofuso con molle per incasso.
Diffusore	in policarbonato opale.
Dissipatore	integrato.
Verniciatura	a polvere con vernice epossidica in poliestere resistente ai raggi UV.
Colore	Bianco
Warnings	Mantenimento flusso luminoso al 80%: 70.000h (L80B10) o mantenimento flusso luminoso al 90%: 50.000h (L90B10).

## EMERGENZA

Tipo di alimentazione per emergenza	Non presente
-------------------------------------	--------------

## NORME E CONFORMITÀ

Classe sicurezza fotobiologica	RG0
Marcature e test	CE
Norme di riferimento	EN60598-1. Hanno grado di protezione secondo la norma EN60529.
Etichetta Energetica	E

## GARANZIA

Garanzia post-vendita	5 yr
-----------------------	------

## iSpot AS T - CCT DIP SWITCH

Codice	Cablaggio	LED	WTot	K - Lumen Output - CRI
22067213-00	CLD	200	8	2700K - 533lm - CRI>90
22067213-00	CLD	250	10	2700K - 666lm - CRI>90
22067213-00	CLD	300	12	2700K - 769lm - CRI>90
22067213-00	CLD	350	14	2700K - 880lm - CRI>90
22067213-00	CLD	200	8	3000K - 572lm - CRI>90
22067213-00	CLD	250	10	3000K - 710lm - CRI>90
22067213-00	CLD	300	12	3000K - 830lm - CRI>90
22067213-00	CLD	350	14	3000K - 967lm - CRI>90
22067213-00	CLD	200	8	4000K - 597lm - CRI>90
22067213-00	CLD	250	10	4000K - 739lm - CRI>90
22067213-00	CLD	300	12	4000K - 858lm - CRI>90
22067213-00	CLD	350	14	4000K - 983lm - CRI>90

## iSpot AS T - CCT DIP SWITCH

---

Codice: 22067213-00



EM Kit Q