

Sun Q - 4000K - High quality

Codice: 22065815-12

INFORMAZIONI GENERALI



Articolo	Sun Q - 4000K - High quality
Codice	22065815-12

DIMENSIONI E PESO

Lunghezza (mm)	90 mm
Larghezza (mm)	90 mm
Altezza (mm)	71 mm
Peso (Kg)	0.3 kg

INSTALLAZIONE

Foro d'incasso min. (mm)	65 mm
Foro d'incasso max. (mm)	85 mm

CARATTERISTICHE ELETTRICHE E CONTROLLI

Tipo di tensione	AC
Tensione Min (V)	220 V
Tensione Max (V)	240 V
Frequenza Min (Hz)	50 Hz
Frequenza Max (Hz)	60 Hz
Frequenza (Hz)	50 Hz
Sigla cablaggio	CLD-D
Interfaccia di controllo	1-10V
Fattore di potenza	≥0.9
Classe di isolamento	Classe II
Controllo e Regolazione	Sì (Controllo esterno)



Faretti da incasso orientabili per il proprio punto vendita, per le abitazioni e per il settore alberghiero. Questi faretti di ultima generazione soddisfano in modo perfetto le esigenze poste da un concetto di illuminazione d'interni radicalmente cambiato negli ultimi anni: il primo obiettivo è ora la ricerca del massimo comfort visivo, e questo implica dare alla luce significati diversi in relazione all'ambiente in cui essa viene inserita.

Nei punti vendita, dal grande centro commerciale al piccolo negozio, la luce è l'elemento centrale, attorno al quale realizzare l'allestimento, valorizzare al massimo la merce e, soprattutto, sviluppare progetti personalizzati in grado di rendere subito riconoscibile il proprio brand.

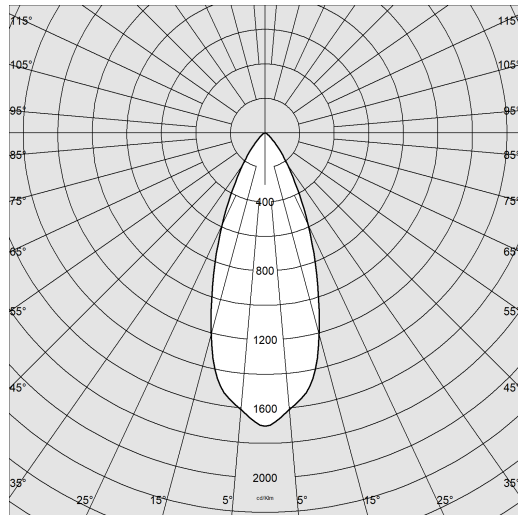
Nel settore dell'ospitalità e dell'intrattenimento (alberghi, bar, ristoranti), la luce è altrettanto fondamentale per creare uno stile personale e ben identificabile.



Sun Q - 4000K - High quality

Codice: 22065815-12

DATI FOTOMETRICI



Sorgente luminosa	LED COB
CRI	>95
Flusso luminoso (uscente) (lm)	858 lm
Potenza assorbita (totale) (W)	9 W
CCT	4000 K
Efficienza luminosa (lm/W)	95 lm/W
Low Flicker	apparecchio con Flicker molto contenuto: luce uniforme per una maggior sicurezza visiva.
Apertura fascio	40 °
Mantenimento del flusso luminoso LED	60000 hr, L 90, B 10

CARATTERISTICHE MECCANICHE

Resistenza meccanica agli urti (IK)	IK04
IP (vl)	40
IP (va)	20



Sun Q - 4000K - High quality

Codice: 22065815-12

MATERIALI E COLORI

Corpo	in alluminio pressofuso con molle per incasso.
Ottica	lente in PMMA ad alta efficienza con bassissimo coefficiente di abbagliamento.
Dissipatore	passivo, stampato in alluminio pressofuso con scarichi laterali, per una maggiore circolazione del calore, in modo tale da garantire una maggiore durata del modulo
Verniciatura	a polvere con vernice epossidica in poliestere resistente ai raggi UV.
Colore	Bianco
Equipaggiamento	molle di fissaggio al controsoffitto realizzate in filo di acciaio zincato.

EMERGENZA

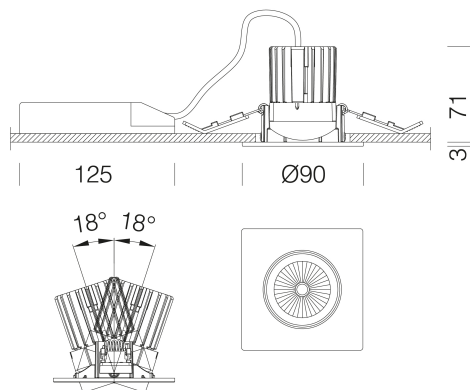
Tipo di alimentazione per emergenza	Non presente
-------------------------------------	--------------

NORME E CONFORMITÀ

Classe sicurezza fotobiologica	RG0
Marcature e test	CE
Norme di riferimento	EN60598-1. Hanno grado di protezione secondo la norma EN60529.
Etichetta Energetica	E

GARANZIA

Garanzia post-vendita	5 yr
-----------------------	------



DOWNLOAD

MONTAGGI

[IstruzioniMontaggio Kit EM Acc-960xx rev5 12-23.pdf](#)

[IstruzioniMontaggio SUN T-Q REV8.pdf](#)

DISEGNI

[DisegnoTecnico sunq18.dxf](#)



Sun Q - 4000K - High quality

Codice: 22065815-12



EM Kit Q



Cordina di sicurezza