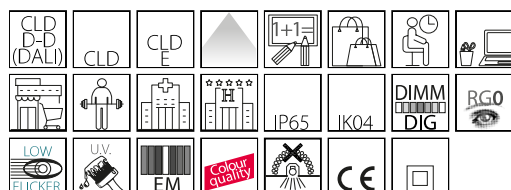


Jet Q 220 - IP65

Codice: 22065716-39

INFORMAZIONI GENERALI



Articolo	Jet Q 220 - IP65
Codice	22065716-39

DIMENSIONI E PESO

Lunghezza (mm)	220 mm
Larghezza (mm)	220 mm
Altezza (mm)	110 mm
Peso (Kg)	2.4 kg

CARATTERISTICHE ELETTRICHE E CONTROLLI

Tipo di tensione	AC
Tensione Min (V)	220 V
Tensione Max (V)	240 V
Frequenza Min (Hz)	50 Hz
Frequenza Max (Hz)	60 Hz
Frequenza (Hz)	50 Hz
Sigla cablaggio	CLD
Fattore di potenza	>0.9
Classe di isolamento	Classe II
Controllo e Regolazione	Nessuno



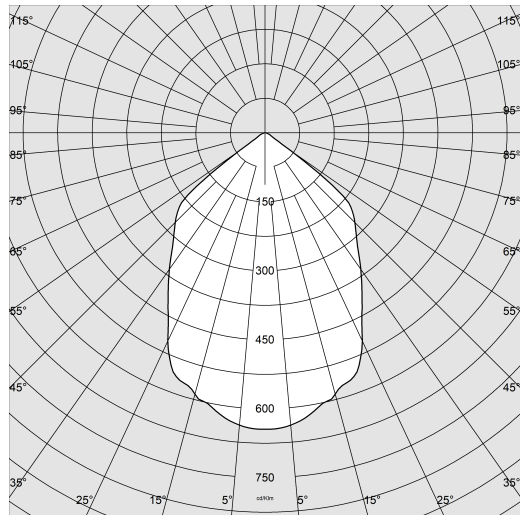
Jet è una famiglia di apparecchi da incasso a soffitto per interni, pensata per offrire massima versatilità progettuale. Disponibile in diverse dimensioni e nelle versioni quadrata e rotonda, si adatta con facilità a molteplici contesti architettonici. Il design pulito ed essenziale consente un'integrazione discreta nel soffitto, garantendo un'illuminazione uniforme e confortevole. Ideale per ambienti residenziali, commerciali e professionali, la gamma Jet unisce flessibilità, affidabilità ed elevate prestazioni luminose.



Jet Q 220 - IP65

Codice: 22065716-39

DATI FOTOMETRICI



Sorgente luminosa	LED COB
CRI	>90
Flusso luminoso (uscente) (lm)	5304 lm
Potenza assorbita (totale) (W)	46 W
CCT	3000 K
Efficienza luminosa (lm/W)	115 lm/W
Low Flicker	apparecchio con Flicker molto contenuto: luce uniforme per una maggior sicurezza visiva.
Mantenimento del flusso luminoso LED	50000 hr, L 90, B 10

CARATTERISTICHE MECCANICHE

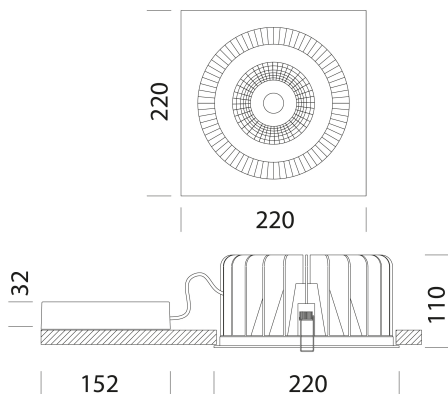
Resistenza meccanica agli urti (IK)	IK04
IP	65



Jet Q 220 - IP65

Codice: 22065716-39

MATERIALI E COLORI



DOWNLOAD

MONTAGGI

IstruzioniMontaggio JET IP65 REV11.pdf

DISEGNI

DisegnoTecnico jet220.dxf



Corpo	in alluminio pressofuso con molle per incasso.
Ottica	dark light ad alveoli a doppia parabolicità , in alluminio speculare 99,99 antiriflesso ed antiridescente a bassissima luminanza con trattamento di PVD.
Diffusore	in policarbonato trasparente.
Dissipatore	integrato.
Verniciatura	a polvere con vernice epossidica in poliestere resistente ai raggi UV.
Colore	Bianco
Equipaggiamento	dotati di staffe di sostegno in acciaio zincato, con alloggiamento per molle di fissaggio al controsoffitto.
Warnings	Mantenimento flusso luminoso al 80%: 70.000h (L80B10) o mantenimento flusso luminoso al 90%: 50.000h (L90B10).

EMERGENZA

Tipo di alimentazione per emergenza	Non presente
-------------------------------------	--------------

NORME E CONFORMITÀ

Classe sicurezza fotobiologica	RG0
Marche e test	CE
Norme di riferimento	EN60598-1. Hanno grado di protezione secondo la norma EN60529.
Etichetta Energetica	F

GARANZIA

Garanzia post-vendita	5 yr
-----------------------	------

Jet Q 220 - IP65

Codice: 22065716-39



Cordina di sicurezza