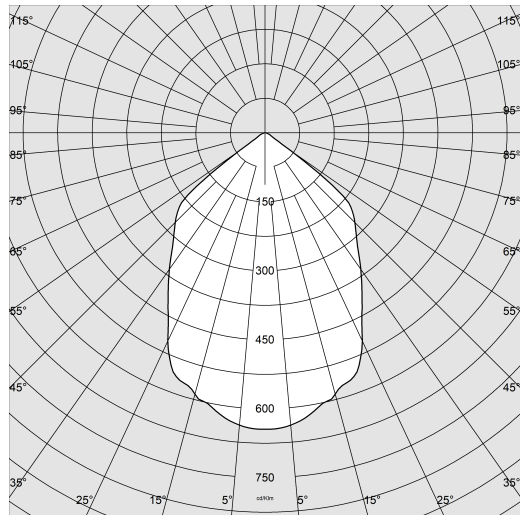


Jet Q 220 - IP65

Codice: 22065716-09

DATI FOTOMETRICI



Sorgente luminosa	LED COB
CRI	>90
Flusso luminoso (uscente) (lm)	5584 lm
Potenza assorbita (totale) (W)	50 W
CCT	4000 K
Efficienza luminosa (lm/W)	112 lm/W
Low Flicker	apparecchio con Flicker molto contenuto: luce uniforme per una maggior sicurezza visiva.
Mantenimento del flusso luminoso LED	50000 hr, L 90, B 10

CARATTERISTICHE MECCANICHE

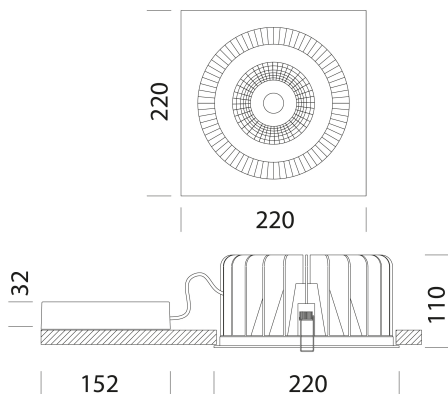
Resistenza meccanica agli urti (IK)	IK04
IP	65



Jet Q 220 - IP65

Codice: 22065716-09

MATERIALI E COLORI



DOWNLOAD

MONTAGGI

[IstruzioniMontaggio JET IP65 REV11.pdf](#)

DISEGNI

[DisegnoTecnico jet220.dxf](#)



Corpo	in alluminio pressofuso con molle per incasso.
Ottica	dark light ad alveoli a doppia parabolicità, in alluminio speculare 99,99 antiriflesso ed antiridescendente a bassissima luminanza con trattamento di PVD.
Diffusore	in policarbonato trasparente.
Dissipatore	integrato.
Verniciatura	a polvere con vernice epossidica in poliestere resistente ai raggi UV.
Colore	Bianco
Equipaggiamento	dotati di staffe di sostegno in acciaio zincato, con alloggiamento per molle di fissaggio al controsoffitto.
Warnings	Mantenimento flusso luminoso al 80%: 70.000h (L80B10) o mantenimento flusso luminoso al 90%: 50.000h (L90B10).

EMERGENZA

Tipo di alimentazione per emergenza	Apparecchio equipaggiato con batteria
Tipo di emergenza	S.A.
Durata batteria	1h

NORME E CONFORMITÀ

Classe sicurezza fotobiologica	RG0
Marcature e test	CE
Norme di riferimento	EN60598-1. Hanno grado di protezione secondo la norma EN60529.
Etichetta Energetica	D

GARANZIA

Garanzia post-vendita	5 yr
-----------------------	------

Jet Q 220 - IP65

Codice: 22065716-09



Cordina di sicurezza