

Antares IP - CCT DIP SWITCH

Codice: 22062410-00

INFORMAZIONI GENERALI



Articolo	Antares IP - CCT DIP SWITCH
Codice	22062410-00

DIMENSIONI E PESO

Altezza (mm)	64 mm
Diametro (Ø) (mm)	90 mm
Peso (Kg)	0.4 kg

INSTALLAZIONE

Foro d'incasso min. (mm)	70 mm
Foro d'incasso max. (mm)	85 mm

CARATTERISTICHE ELETTRICHE E CONTROLLI

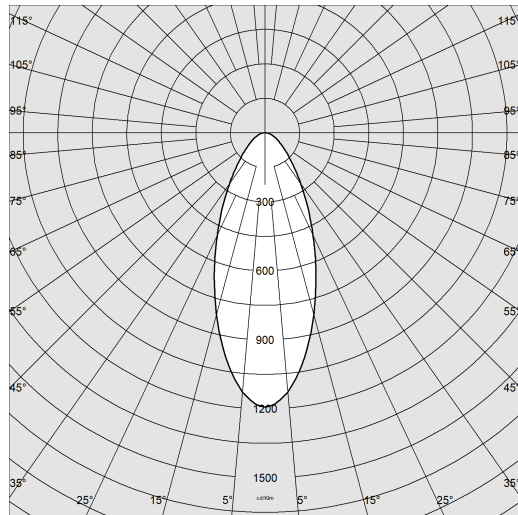
Tipo di tensione	AC
Tensione Min (V)	220 V
Tensione Max (V)	240 V
Frequenza Min (Hz)	50 Hz
Frequenza Max (Hz)	60 Hz
Frequenza (Hz)	50 Hz
Sigla cablaggio	CLD
Cablaggio	Regolazione con DIP switch: l'apparecchio è equipaggiato di driver con dip switch integrato per il settaggio della corrente in uscita; in questo modo è possibile scegliere il flusso luminoso ideale per ogni progetto illuminotecnico.
Fattore di potenza	>0.9
Classe di isolamento	Classe II
Controllo e Regolazione	Sì (Integrato)
Funzioni Integrate	CCT regolabile con Dip Switch, Impostazioni flusso/potenza (impostazioni di fabbrica)



Antares IP - CCT DIP SWITCH

Codice: 22062410-00

DATI FOTOMETRICI



Sorgente luminosa LED COB

CRI >90

Flusso luminoso (uscente) (lm) 671 lm

Potenza assorbita (totale) (W) 10 W

CCT 3000 K

Efficienza luminosa (lm/W) 67 lm/W

Low Flicker apparecchio con Flicker molto contenuto: luce uniforme per una maggior sicurezza visiva.

Consistenza cromatica SDCM3

Mantenimento del flusso luminoso LED 50000 hr, L 90, B 10

CARATTERISTICHE MECCANICHE

Resistenza meccanica agli urti (IK) IK04

IP (vl) 54

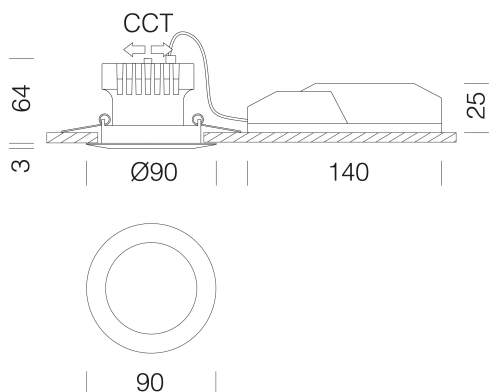
IP (va) 20



Antares IP - CCT DIP SWITCH

Codice: 22062410-00

MATERIALI E COLORI



Corpo	in alluminio pressofuso con molle per incasso.
Ottica	PMMA
Diffusore	in materiale plastico opale antiabbagliamento.
Dissipatore	integrato
Verniciatura	a polvere con vernice epossidica in poliestere resistente ai raggi UV.
Colore	Bianco
Equipaggiamento	dotati di staffe di sostegno in acciaio zincato, con alloggiamento per molle di fissaggio al controsoffitto.
Warnings	Mantenimento flusso luminoso al 80%: 70.000h (L80B10) o mantenimento flusso luminoso al 90%: 50.000h (L90B10).

EMERGENZA

Tipo di alimentazione per emergenza	Non presente
-------------------------------------	--------------

DOWNLOAD

NORME E CONFORMITÀ

MONTAGGI

[IstruzioniMontaggio FosnovaDownlights rev7.pdf](#)

DISEGNI

[DisegnoTecnico antares 25.dxf](#)



Classe sicurezza fotobiologica	RG0
Marcature e test	CE
Norme di riferimento	EN60598-1. Hanno grado di protezione secondo la norma EN60529.
Etichetta Energetica	E

DOTAZIONI

Sensori	
A richiesta	grado di protezione IP65 con guarnizione silconica in rispetto alla normativa BBC (Bâtiment Basse Consommation).

GARANZIA

Garanzia post-vendita	5 yr
-----------------------	------

Antares IP - CCT DIP SWITCH

Codice: 22062410-00



Cordina di sicurezza