

Marte 12

Codice: 22061804-00

INFORMAZIONI GENERALI



Articolo	Marte 12
Codice	22061804-00

DIMENSIONI E PESO

Altezza (mm)	50 mm
Diametro (Ø) (mm)	100 mm
Peso (Kg)	0.3 kg

INSTALLAZIONE

Foro d'incasso min. (mm)	80 mm
Foro d'incasso max. (mm)	95 mm

CARATTERISTICHE ELETTRICHE E CONTROLLI

Tipo di tensione	AC
Tensione Min (V)	220 V
Tensione Max (V)	240 V
Frequenza Min (Hz)	50 Hz
Frequenza Max (Hz)	60 Hz
Frequenza (Hz)	50 Hz
Sigla cablaggio	CLD
Fattore di potenza	>0.9
Classe di isolamento	Classe II
Controllo e Regolazione	Nessuno



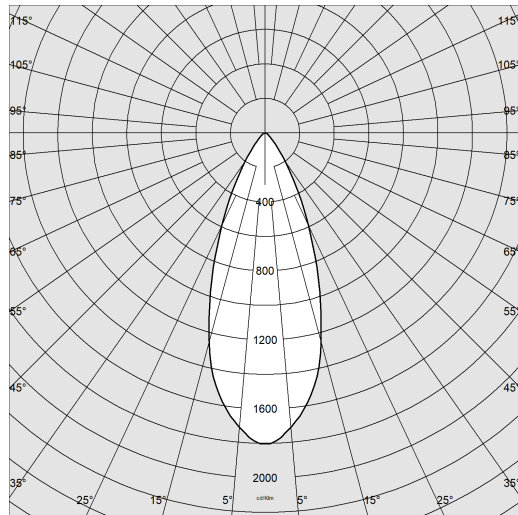
Nasce una nuova gamma di faretti a Led da incasso, fissi e orientabili: di piccole dimensioni, gli apparecchi Marte costituiscono la più idonea soluzione nel caso di installazione in spazi ristretti, quali controsoffitti, mobili e vetrine. Le loro sorgenti a Led consentono un risparmio energetico notevole e un'emissione di luce di qualità eccelsa.



Marte 12

Codice: 22061804-00

DATI FOTOMETRICI



Sorgente luminosa	LED COB
CRI	92
Flusso luminoso (uscente) (lm)	820 lm
Potenza assorbita (totale) (W)	8 W
CCT	3000 K
Efficienza luminosa (lm/W)	103 lm/W
Low Flicker	apparecchio con Flicker molto contenuto: luce uniforme per una maggior sicurezza visiva.
Apertura fascio	40 °
Mantenimento del flusso luminoso LED	50000 hr, L 90, B 10

CARATTERISTICHE MECCANICHE

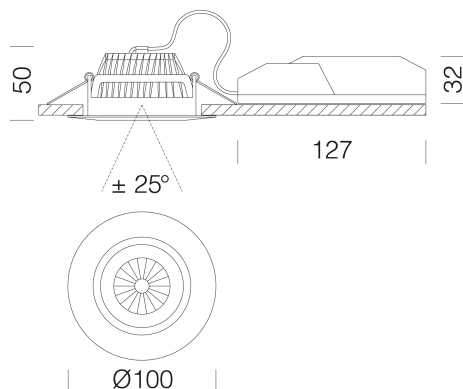
Resistenza meccanica agli urti (IK)	IK07
IP (vl)	65
IP (va)	20



Marte 12

Codice: 22061804-00

MATERIALI E COLORI



Corpo	in alluminio pressofuso con molle per incasso.
Ottica	in policarbonato metallizzato ad alto rendimento luminoso.
Diffusore	in PMMA ad alta trasmittanza.
Dissipatore	integrato.
Verniciatura	a polvere con vernice epossidica in poliestere resistente ai raggi UV.
Colore	Bianco
Equipaggiamento	molle di fissaggio al controsoffitto realizzate in filo di acciaio zincato.
Warnings	Mantenimento flusso luminoso al 80%: 70.000h (L80B10) o mantenimento flusso luminoso al 90%: 50.000h (L90B10).

EMERGENZA

Tipo di alimentazione per emergenza	Non presente
-------------------------------------	--------------

NORME E CONFORMITÀ

Classe sicurezza fotobiologica	RG0
Marcature e test	CE
Norme di riferimento	EN60598-1. Hanno grado di protezione secondo la norma EN60529. Grado di protezione IP65 con guarnizione siliconica in rispetto alla normativa BBC.
Etichetta Energetica	D

GARANZIA

Garanzia post-vendita	3 yr
-----------------------	------

DOWNLOAD

MONTAGGI

IstruzioniMontaggio MARTE 4-5-6-7-8-9-10-11-12 REV14.pdf

DISEGNI

BIM Marte 12 - 20200224.zip

DisegnoTecnico marte12.dxf



Marte 12

Codice: 22061804-00



Cordina di sicurezza