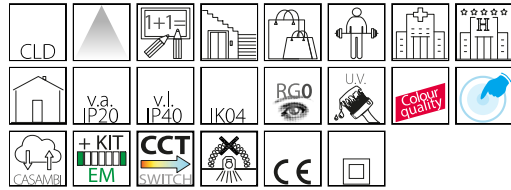


## Low glare 1 - CCT DIP SWITCH

Codice: 22061410-00

### INFORMAZIONI GENERALI



Articolo	Low glare 1 - CCT DIP SWITCH
Codice	22061410-00

### DIMENSIONI E PESO

Altezza (mm)	58 mm
Diametro (Ø) (mm)	110 mm
Peso (Kg)	0.3 kg

### INSTALLAZIONE

Foro d'incasso min. (mm)	72 mm
Foro d'incasso max. (mm)	106 mm

### CARATTERISTICHE ELETTRICHE E CONTROLLI

Tipo di tensione	AC
Tensione Min (V)	220 V
Tensione Max (V)	240 V
Frequenza Min (Hz)	50 Hz
Frequenza Max (Hz)	60 Hz
Frequenza (Hz)	50 Hz
Sigla cablaggio	CLD
Cablaggio	Regolazione con DIP switch: l'apparecchio è equipaggiato di driver con dip switch integrato per il settaggio della corrente in uscita; in questo modo è possibile scegliere il flusso luminoso ideale per ogni progetto illuminotecnico.
Fattore di potenza	>0.9
Classe di isolamento	Classe II
Controllo e Regolazione	Sì (Integrato)
Funzioni Integrate	CCT regolabile con Dip Switch, Impostazioni flusso/potenza (impostazioni di fabbrica)



Low Glare rappresenta l'evoluzione tecnologica del faretto da incasso ed è disponibile in due forme: tonda e quadrata. I principali vantaggi che caratterizzano questo prodotto sono molteplici: risparmio energetico, grande flessibilità d'uso e qualità superiore di illuminazione.

Con i Led di ultima generazione si riesce ad ottenere un risparmio energetico anche dell'80% rispetto ai vecchi prodotti, con una lunga durata di vita e un mantenimento del flusso luminoso sempre ottimo.

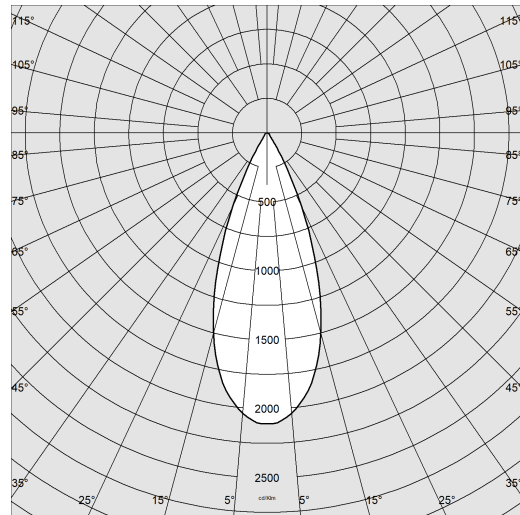
L'elevata qualità dei faretti Low Glare è garantita anche da temperature di colore specifiche e da ottiche schermate antiabbagliamento. Con la possibilità di versione dimmerabile. Una facile soluzione per aggiornare i vecchi apparecchi con lampade. Semplice da installare, immediato da sostituire.



## Low glare 1 - CCT DIP SWITCH

Codice: 22061410-00

### DATI FOTOMETRICI



Sorgente luminosa	LED COB
CRI	>90
Flusso luminoso (uscente) (lm)	888 lm
Potenza assorbita (totale) (W)	10 W
CCT	3000 K
Low Flicker	apparecchio con Flicker molto contenuto: luce uniforme per una maggior sicurezza visiva.
Apertura fascio	38 °
Mantenimento del flusso luminoso LED	50000 hr, L 90, B 10

### CARATTERISTICHE MECCANICHE

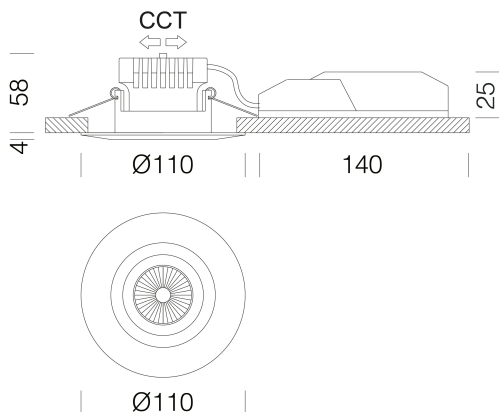
Resistenza meccanica agli urti (IK)	IK04
IP (vl)	40
IP (va)	20



## Low glare 1 - CCT DIP SWITCH

Codice: 22061410-00

### MATERIALI E COLORI



Corpo	in alluminio pressofuso con molle per incasso.
Ottica	PMMA
Dissipatore	integrato.
Verniciatura	a polvere con vernice epossidica in poliestere resistente ai raggi UV.
Colore	Bianco
Equipaggiamento	molle di fissaggio al controsoffitto realizzate in filo di acciaio zincato.
Warnings	Mantenimento flusso luminoso al 80%: 70.000h (L80B10) o mantenimento flusso luminoso al 90%: 50.000h (L90B10).

### EMERGENZA

Tipo di alimentazione per emergenza	Non presente
-------------------------------------	--------------

### NORME E CONFORMITÀ

Classe sicurezza fotobiologica	RG0
Marcature e test	CE
Norme di riferimento	EN60598-1. Hanno grado di protezione secondo la norma EN60529.
Etichetta Energetica	E

### GARANZIA

Garanzia post-vendita	5 yr
-----------------------	------

### DOWNLOAD

#### MONTAGGI

[IstruzioniMontaggio Kit EM Acc-960xx rev5 12-23.pdf](#)

[IstruzioniMontaggio FosnovaDownlights rev7.pdf](#)

#### DISEGNI

[DisegnoTecnico lowglare1 25.dxf](#)



## Low glare 1 - CCT DIP SWITCH

Code	LED	TotW	K - Lumen Output - CRI - °
22061470-00 / 22061410-00	200	82700K - 666lm - CRI>90 - 38°	
22061470-00 / 22061410-00	250	102700K - 833lm - CRI>90 - 38°	
22061470-00 / 22061410-00	300	122700K - 961lm - CRI>90 - 38°	
22061470-00 / 22061410-00	350	142700K - 1100lm - CRI>90 - 38°	
22061470-00 / 22061410-00	200	83000K - 715lm - CRI>90 - 38°	
22061470-00 / 22061410-00	250	103000K - 888lm - CRI>90 - 38°	
22061470-00 / 22061410-00	300	123000K - 1037lm - CRI>90 - 38°	
22061470-00 / 22061410-00	350	143000K - 1209lm - CRI>90 - 38°	
22061470-00 / 22061410-00	200	84000K - 746lm - CRI>90 - 38°	
22061470-00 / 22061410-00	250	104000K - 924lm - CRI>90 - 38°	
22061470-00 / 22061410-00	300	124000K - 1073lm - CRI>90 - 38°	
22061470-00 / 22061410-00	350	144000K - 1229lm - CRI>90 - 38°	

## Low glare 1 - CCT DIP SWITCH

Codice: 22061410-00



EM Kit Q

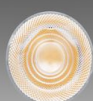
Gabbia di protezione



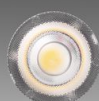
Cordina di sicurezza



Lenti di precisione intercambiabili per modulo LED - 20°



Lenti di precisione intercambiabili per modulo LED - 26°



Lenti di precisione intercambiabili per modulo LED - 60°



Lenti di precisione intercambiabili per modulo LED - Asimmetrico



Lenti di precisione intercambiabili per modulo LED - ellittico