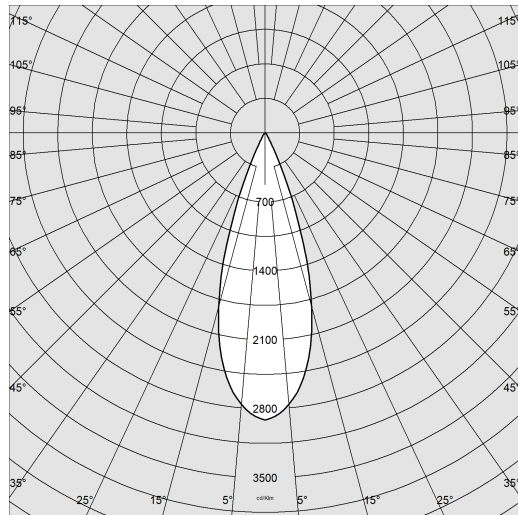


Arq - B2 - incasso - orientabile

Codice: 22047135-1241

DATI FOTOMETRICI



Sorgente luminosa LED COB

CRI 90

Flusso luminoso (uscente) (lm) 550 lm

Potenza assorbita (totale) (W) 5 W

CCT 3000 K

Efficienza luminosa (lm/W) 110 lm/W

Low Flicker apparecchio con Flicker molto contenuto: luce uniforme per una maggior sicurezza visiva.

Apertura fascio 36 °

Mantenimento del flusso luminoso LED 50000 hr, L 80, B 20

CARATTERISTICHE MECCANICHE

Resistenza meccanica agli urti (IK) IK07

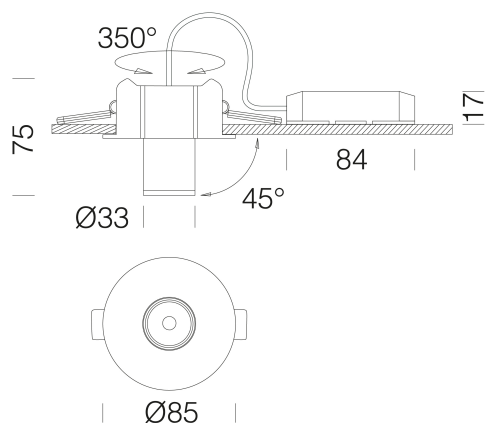
IP (vl) 40

IP (va) 20



Arq - B2 - incasso - orientabile

Codice: 22047135-1241



DOWNLOAD

DISEGNI

DisegnoTecnico ARQb2.dxf



MATERIALI E COLORI

Corpo	orientabile in alluminio pressofuso con molle per incasso.
Ottica	in PMMA ad alta efficienza con bassissimo coefficiente di abbagliamento.
Verniciatura	a polvere con vernice epossidica in poliestere resistente ai raggi UV.
Colore	Nero

EMERGENZA

Tipo di alimentazione per emergenza	Non presente
-------------------------------------	--------------

NORME E CONFORMITÀ

Classe sicurezza fotobiologica	RG0
Marcature e test	CE
Norme di riferimento	EN60598-1. Hanno grado di protezione secondo la norma EN60529.
Etichetta Energetica	F

GARANZIA

Garanzia post-vendita	3 yr
-----------------------	------