

Arq - B - incasso - orientabile

Codice: 22047130-00

INFORMAZIONI GENERALI



Articolo	Arq - B - incasso - orientabile
Codice	22047130-00

DIMENSIONI E PESO

Altezza (mm)	80 mm
Diametro (Ø) (mm)	64 mm
Peso (Kg)	0.2 kg

INSTALLAZIONE

Foro d'incasso min. (mm)	55 mm
Foro d'incasso max. (mm)	60 mm

CARATTERISTICHE ELETTRICHE E CONTROLLI

Tipo di tensione	AC
Tensione Min (V)	220 V
Tensione Max (V)	240 V
Frequenza Min (Hz)	50 Hz
Frequenza Max (Hz)	60 Hz
Frequenza (Hz)	50 Hz
Sigla cablaggio	CLD
Fattore di potenza	≥0.95
Classe di isolamento	Classe II
Controllo e Regolazione	Nessuno



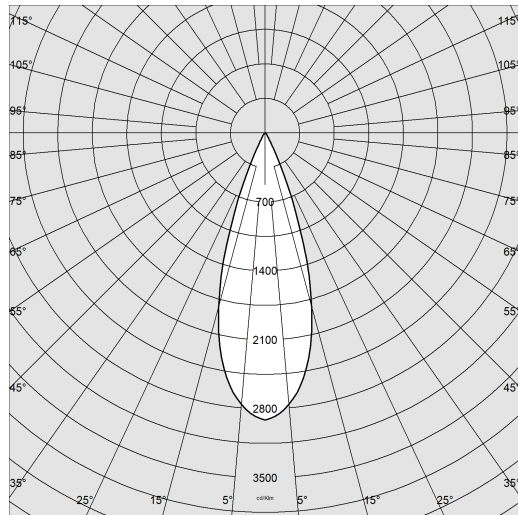
La gamma di faretto Arq ad incasso con LED è l'ideale nel caso di un'installazione che voglia celare la loro presenza. Infatti la forma di questi faretto consente di nascondersi e integrarsi perfettamente nel controsoffitto dove sono inseriti, così da creare suggestivi effetti di luce.



Arq - B - incasso - orientabile

Codice: 22047130-00

DATI FOTOMETRICI



Sorgente luminosa	LED
CRI	90
Flusso luminoso (uscente) (lm)	550 lm
Potenza assorbita (totale) (W)	5 W
CCT	3000 K
Efficienza luminosa (lm/W)	110 lm/W
Low Flicker	apparecchio con Flicker molto contenuto: luce uniforme per una maggior sicurezza visiva.
Apertura fascio	36 °
Mantenimento del flusso luminoso LED	50000 hr, L 90, B 10

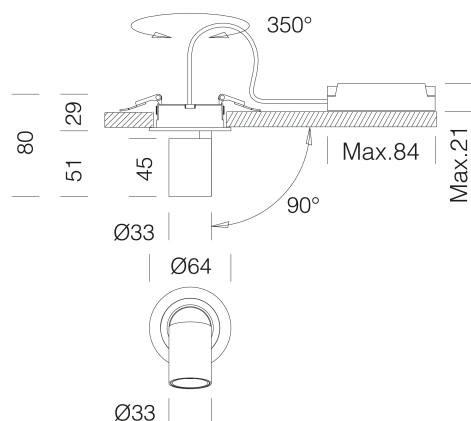
CARATTERISTICHE MECCANICHE

Resistenza meccanica agli urti (IK)	IK07
IP (vl)	40
IP (va)	20



Arq - B - incasso - orientabile

Codice: 22047130-00



DOWNLOAD

MONTAGGI

[IstruzioniMontaggio ARQ A-B-C rev3.pdf](#)

DISEGNI

[DisegnoTecnico arqb3.dxf](#)



MATERIALI E COLORI

Corpo	orientabile in alluminio pressofuso con molle per incasso.
Ottica	in PMMA ad alta efficienza con bassissimo coefficiente di abbagliamento.
Verniciatura	a polvere con vernice epossidica in poliestere resistente ai raggi UV.
Colore	Nero

EMERGENZA

Tipo di alimentazione per emergenza	Non presente
-------------------------------------	--------------

NORME E CONFORMITÀ

Classe sicurezza fotobiologica	RG0
Marcature e test	CE
Norme di riferimento	EN60598-1. Hanno grado di protezione secondo la norma EN60529.
Etichetta Energetica	F

DOTAZIONI

Sensori	- DIMM-DALI con sottocodice -1241 - versione con sistema avanzato di controllo domotico dell'illuminazione CASAMBI (apparecchi da installare in controsoffitti/pannelli NON metallici).
A richiesta	

GARANZIA

Garanzia post-vendita	3 yr
-----------------------	------