

## Arq - B2 - incasso - orientabile

Codice: 22047115-1241

### INFORMAZIONI GENERALI



Articolo	Arq - B2 - incasso - orientabile
Codice	22047115-1241

### DIMENSIONI E PESO

Altezza (mm)	75 mm
Diametro (Ø) (mm)	85 mm
Peso (Kg)	0.3 kg

### INSTALLAZIONE

Foro d'incasso min. (mm)	60 mm
Foro d'incasso max. (mm)	80 mm

### CARATTERISTICHE ELETTRICHE E CONTROLLI

Tipo di tensione	AC
Tensione Min (V)	220 V
Tensione Max (V)	240 V
Frequenza Min (Hz)	50 Hz
Frequenza Max (Hz)	60 Hz
Frequenza (Hz)	50 Hz
Sigla cablaggio	CLD-D-D
Fattore di potenza	≥0.95
Classe di isolamento	Classe II
Controllo e Regolazione	Nessuno



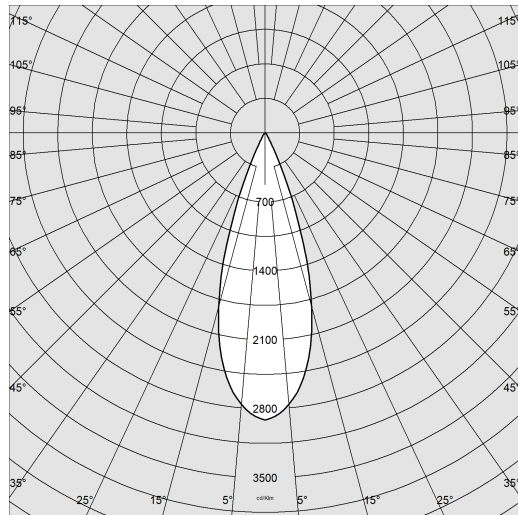
La gamma di faretto Arq ad incasso con LED è l'ideale nel caso di un'installazione che voglia celare la loro presenza. Infatti la forma di questi faretto consente di nascondersi e integrarsi perfettamente nel controsoffitto dove sono inseriti, così da creare suggestivi effetti di luce.



## Arq - B2 - incasso - orientabile

Codice: 22047115-1241

### DATI FOTOMETRICI



Sorgente luminosa LED COB

CRI 90

Flusso luminoso (uscente) (lm) 550 lm

Potenza assorbita (totale) (W) 5 W

CCT 3000 K

Efficienza luminosa (lm/W) 110 lm/W

Low Flicker apparecchio con Flicker molto contenuto: luce uniforme per una maggior sicurezza visiva.

Apertura fascio 36 °

Mantenimento del flusso luminoso LED 50000 hr, L 80, B 20

### CARATTERISTICHE MECCANICHE

Resistenza meccanica agli urti (IK) IK07

IP (vl) 40

IP (va) 20



## Arq - B2 - incasso - orientabile

Codice: 22047115-1241

### MATERIALI E COLORI

Corpo	orientabile in alluminio pressofuso con molle per incasso.
Ottica	in PMMA ad alta efficienza con bassissimo coefficiente di abbagliamento.
Verniciatura	a polvere con vernice epossidica in poliestere resistente ai raggi UV.
Colore	Bianco

### EMERGENZA

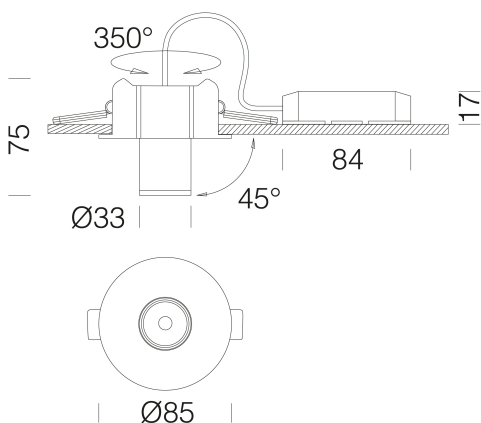
Tipo di alimentazione per emergenza	Non presente
-------------------------------------	--------------

### NORME E CONFORMITÀ

Classe sicurezza fotobiologica	RG0
Marcature e test	CE
Norme di riferimento	EN60598-1. Hanno grado di protezione secondo la norma EN60529.
Etichetta Energetica	F

### GARANZIA

Garanzia post-vendita	3 yr
-----------------------	------



### DOWNLOAD

DISEGNI

DisegnoTecnico ARQb2.dxf

