

Arq - B2 - incasso - orientabile

Codice: 22047115-00

INFORMAZIONI GENERALI



| | |
|----------|----------------------------------|
| Articolo | Arq - B2 - incasso - orientabile |
| Codice | 22047115-00 |

DIMENSIONI E PESO

| | |
|-------------------|--------|
| Altezza (mm) | 75 mm |
| Diametro (Ø) (mm) | 85 mm |
| Peso (Kg) | 0.3 kg |

INSTALLAZIONE

| | |
|--------------------------|-------|
| Foro d'incasso min. (mm) | 60 mm |
| Foro d'incasso max. (mm) | 80 mm |

CARATTERISTICHE ELETTRICHE E CONTROLLI

| | |
|-------------------------|-----------|
| Tipo di tensione | AC |
| Tensione Min (V) | 220 V |
| Tensione Max (V) | 240 V |
| Frequenza Min (Hz) | 50 Hz |
| Frequenza Max (Hz) | 60 Hz |
| Frequenza (Hz) | 50 Hz |
| Sigla cablaggio | CLD |
| Fattore di potenza | ≥0.95 |
| Classe di isolamento | Classe II |
| Controllo e Regolazione | Nessuno |



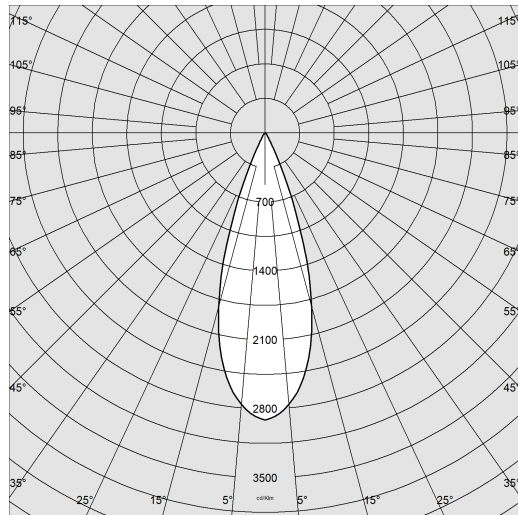
La gamma di faretto Arq ad incasso con LED è l'ideale nel caso di un'installazione che voglia celare la loro presenza. Infatti la forma di questi faretto consente di nascondersi e integrarsi perfettamente nel controsoffitto dove sono inseriti, così da creare suggestivi effetti di luce.



Arq - B2 - incasso - orientabile

Codice: 22047115-00

DATI FOTOMETRICI



Sorgente luminosa LED COB

CRI 90

Flusso luminoso (uscente) (lm) 550 lm

Potenza assorbita (totale) (W) 5 W

CCT 3000 K

Efficienza luminosa (lm/W) 110 lm/W

Low Flicker apparecchio con Flicker molto contenuto: luce uniforme per una maggior sicurezza visiva.

Apertura fascio 36 °

Mantenimento del flusso luminoso LED 50000 hr, L 80, B 20

CARATTERISTICHE MECCANICHE

Resistenza meccanica agli urti (IK) IK07

IP (vl) 40

IP (va) 20



Arq - B2 - incasso - orientabile

Codice: 22047115-00

MATERIALI E COLORI

| | |
|--------------|--|
| Corpo | orientabile in alluminio pressofuso con molle per incasso. |
| Ottica | in PMMA ad alta efficienza con bassissimo coefficiente di abbagliamento. |
| Verniciatura | a polvere con vernice epossidica in poliestere resistente ai raggi UV. |
| Colore | Bianco |

EMERGENZA

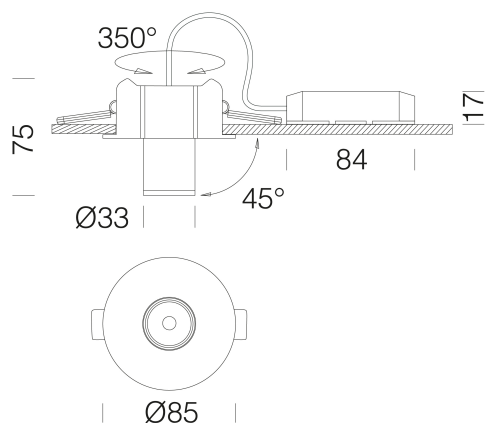
| | |
|-------------------------------------|--------------|
| Tipo di alimentazione per emergenza | Non presente |
|-------------------------------------|--------------|

NORME E CONFORMITÀ

| | |
|--------------------------------|--|
| Classe sicurezza fotobiologica | RG0 |
| Marcature e test | CE |
| Norme di riferimento | EN60598-1. Hanno grado di protezione secondo la norma EN60529. |
| Etichetta Energetica | F |

GARANZIA

| | |
|-----------------------|------|
| Garanzia post-vendita | 3 yr |
|-----------------------|------|



DOWNLOAD

DISEGNI

DisegnoTecnico ARQb2.dxf

