

Arq - B ZOOM - incasso - orientabile

Codice: 22047111-00

INFORMAZIONI GENERALI



Articolo	Arq - B ZOOM - incasso - orientabile
Codice	22047111-00

DIMENSIONI E PESO

Altezza (mm)	70 mm
Diametro (Ø) (mm)	65 mm
Peso (Kg)	0.2 kg

INSTALLAZIONE

Foro d'incasso min. (mm)	55 mm
Foro d'incasso max. (mm)	60 mm

CARATTERISTICHE ELETTRICHE E CONTROLLI

Tipo di tensione	AC
Tensione Min (V)	220 V
Tensione Max (V)	240 V
Frequenza Min (Hz)	50 Hz
Frequenza Max (Hz)	60 Hz
Frequenza (Hz)	50 Hz
Sigla cablaggio	CLD
Fattore di potenza	≥0.95
Classe di isolamento	Classe II
Controllo e Regolazione	Nessuno



La gamma di faretto Arq ad incasso con LED è l'ideale nel caso di un'installazione che voglia celare la loro presenza. Infatti la forma di questi faretto consente di nascondersi e integrarsi perfettamente nel controsoffitto dove sono inseriti, così da creare suggestivi effetti di luce.



Arq - B ZOOM - incasso - orientabile

Codice: 22047111-00

DATI FOTOMETRICI



Sorgente luminosa	LED COB
CRI	90
Flusso luminoso (uscente) (lm)	550 lm
Potenza assorbita (totale) (W)	5 W
CCT	3000 K
Low Flicker	apparecchio con Flicker molto contenuto: luce uniforme per una maggior sicurezza visiva.
Mantenimento del flusso luminoso LED	50000 hr, L 90, B 10

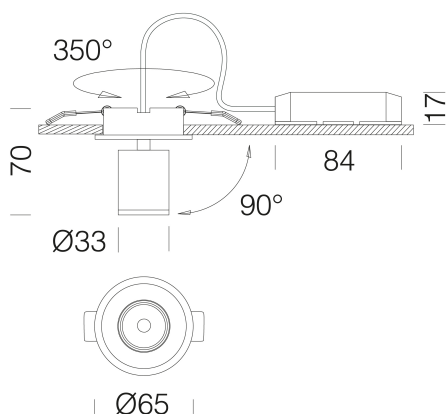
CARATTERISTICHE MECCANICHE

Resistenza meccanica agli urti (IK)	IK07
IP (vl)	40
IP (va)	20

Arq - B ZOOM - incasso - orientabile

Codice: 22047111-00

MATERIALI E COLORI



Corpo	orientabile in alluminio pressofuso con molle per incasso.
Ottica	in PMMA ad alta efficienza con bassissimo coefficiente di abbagliamento.
Verniciatura	a polvere con vernice epossidica in poliesteri resistente ai raggi UV.
Colore	Bianco
Equipaggiamento	La peculiarità di questo spot è la possibilità di scegliere l'apertura del fascio tramite la regolazione meccanica dell'anello presente sul corpo: in maniera molto semplice ed intuitiva è quindi possibile ottenere il fascio luminoso desiderato con un range da 15° a 50°, in modo fluido e graduale, mantenendo il massimo comfort visivo.

EMERGENZA

Tipo di alimentazione per emergenza	Non presente
-------------------------------------	--------------

NORME E CONFORMITÀ

Classe sicurezza fotobiologica	RG0
Marcature e test	CE
Norme di riferimento	EN60598-1. Hanno grado di protezione secondo la norma EN60529.
Etichetta Energetica	F

GARANZIA

Garanzia post-vendita	3 yr
-----------------------	------

DOWNLOAD

MONTAGGI

[IstruzioniMontaggio ARQ A-B-C rev3.pdf](#)

DISEGNI

[DisegnoTecnico ARQbZOOM.dxf](#)

