

Mini Pastilla Q

Codice: 22046010-00



Mini Pastilla è un apparecchio LED ad alta efficienza, ideale per la sostituzione di prodotti con lampade tradizionali progettato per tutte le tipologie di applicazioni; grazie alla staffa di fissaggio regolabile è possibile installarlo ad incasso in fori con diametro da 66 mm a 166 mm.



INFORMAZIONI GENERALI

Articolo	Mini Pastilla Q
Codice	22046010-00

DIMENSIONI E PESO

Lunghezza (mm)	175 mm
Larghezza (mm)	175 mm
Altezza (mm)	25 mm
Peso (Kg)	0.3 kg

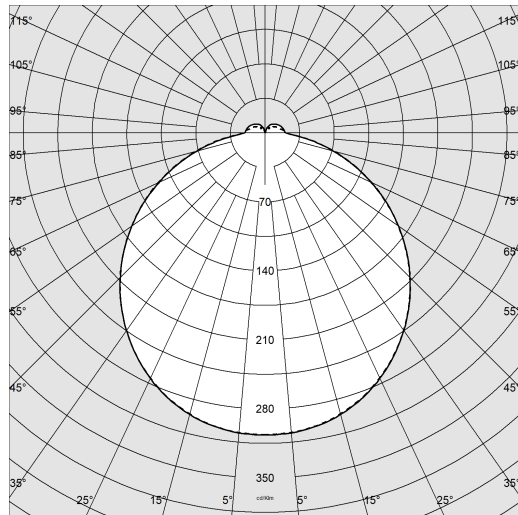
CARATTERISTICHE ELETTRICHE E CONTROLLI

Tipo di tensione	AC
Tensione Min (V)	220 V
Tensione Max (V)	240 V
Frequenza Min (Hz)	50 Hz
Frequenza Max (Hz)	60 Hz
Frequenza (Hz)	50 Hz
Sigla cablaggio	CLD
Fattore di potenza	>0.9
Classe di isolamento	Classe II
Controllo e Regolazione	Nessuno

Mini Pastilla Q

Codice: 22046010-00

DATI FOTOMETRICI



Sorgente luminosa	LED
CRI	>80
Flusso luminoso (uscente) (lm)	2210 lm
Potenza assorbita (totale) (W)	24 W
CCT	3000 K
Efficienza luminosa (lm/W)	92 lm/W
Mantenimento del flusso luminoso LED	30000 hr, L 80, B 20

CARATTERISTICHE MECCANICHE

Resistenza meccanica agli urti (IK)	IK07
IP (vl)	40
IP (va)	20

Mini Pastilla Q

Codice: 22046010-00

MATERIALI E COLORI

Corpo	in alluminio pressofuso
Diffusore	policarbonato antiabbagliamento infrangibile ed autoestinguente.
Colore	Bianco
Equipaggiamento	completo di staffa di fissaggio regolabile per l'installazione ad incasso.

EMERGENZA

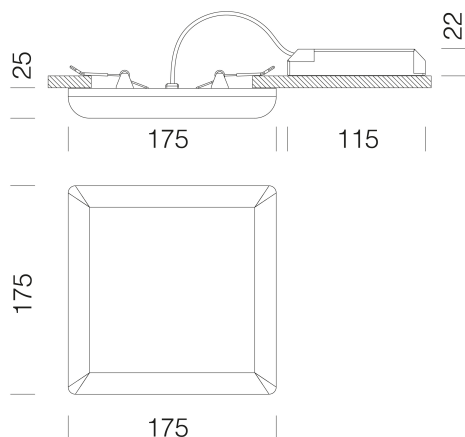
Tipo di alimentazione per emergenza	Non presente
-------------------------------------	--------------

NORME E CONFORMITÀ

Classe sicurezza fotobiologica	RG0
Marcature e test	CE
Norme di riferimento	EN60598-1. Hanno grado di protezione secondo la norma EN60529.
Etichetta Energetica	E

GARANZIA

Garanzia post-vendita	3 yr
-----------------------	------



DOWNLOAD

DISEGNI

DisegnoTecnico minipasq.dxf



Mini Pastilla Q

Codice: 22046010-00



Cordina di sicurezza