

Asso A mini T - 48V DC - installabile su curve binario MICRO P

Codice: 22044132-1241

INFORMAZIONI GENERALI



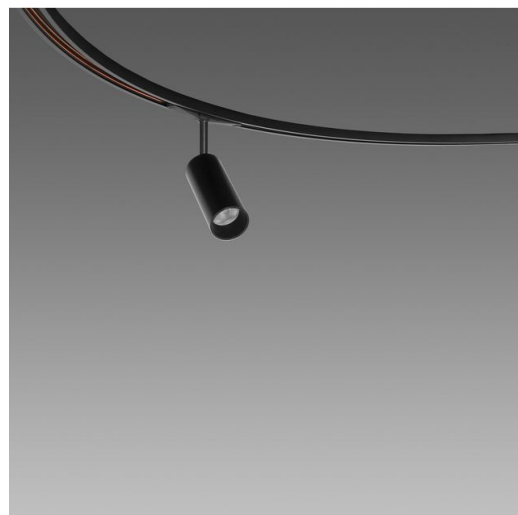
Articolo	Asso A mini T - 48V DC - installabile su curve binario MICRO P
Codice	22044132-1241

DIMENSIONI E PESO

Lunghezza (mm)	101 mm
Larghezza (mm)	90 mm
Altezza (mm)	80 mm
Peso (Kg)	0.2 kg

CARATTERISTICHE ELETTRICHE E CONTROLLI

Tipo di tensione	DC
Tensione Min (V)	48 V
Tensione Max (V)	48 V
Frequenza (Hz)	0 Hz
Sigla cablaggio	CLD-D-D
Interfaccia di controllo	DALI
Fattore di potenza	>0.95
Classe di isolamento	Classe III
Controllo e Regolazione	Sì (Controllo esterno)



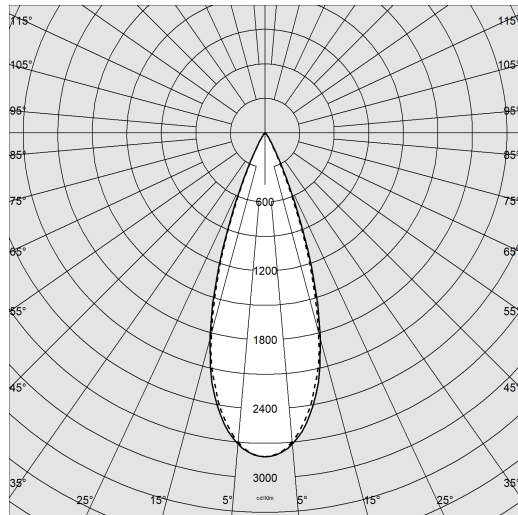
I nuovi spot Fosnova 48V DC, applicati sul binario Omnitrack MICRO in bassa tensione, permettono l'allestimento luminoso in tutti quegli ambienti dove, oltre ad un'illuminazione d'accento e a basso consumo energetico, siano richiesti complementi luminosi dal grande carattere estetico.



Asso A mini T - 48V DC - installabile su curve binario MICR0 P

Codice: 22044132-1241

DATI FOTOMETRICI



Sorgente luminosa	LED
CRI	>90
Flusso luminoso (uscente) (lm)	656 lm
Potenza assorbita (totale) (W)	8 W
CCT	3000 K
Efficienza luminosa (lm/W)	82 lm/W
Low Flicker	apparecchio con Flicker molto contenuto: luce uniforme per una maggior sicurezza visiva.
Apertura fascio	36 °
Mantenimento del flusso luminoso LED	50000 hr, L 90, B 10

CARATTERISTICHE MECCANICHE

Resistenza meccanica agli urti (IK)	IK07
IP	40



Asso A mini T - 48V DC - installabile su curve binario MICRO P

Codice: 22044132-1241

MATERIALI E COLORI

Corpo	in die-cast aluminium.
Verniciatura	a polvere con vernice epossidica in poliestere resistente ai raggi UV.
Colore	Nero
Equipaggiamento	Completo di alimentatore elettronico in corrente costante da 700mA. Installabile anche sulle curve Omnitrack 48V DC MICRO P.
Warnings	Mantenimento flusso luminoso al 80%: 70.000h (L80B10) o mantenimento flusso luminoso al 90%: 50.000h (L90B10).

NORME E CONFORMITÀ

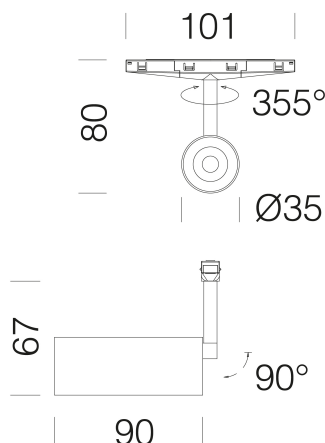
Classe sicurezza fotobiologica	RG0
Marche e test	CE
Norme di riferimento	EN60598-1. Hanno grado di protezione secondo la norma EN60529.
Etichetta Energetica	G

DOTAZIONI

Sensori	
A richiesta	4000K

GARANZIA

Garanzia post-vendita	3 yr
-----------------------	------



DOWNLOAD

MONTAGGI

IstruzioniMontaggio 48V spot rev1.pdf

DISEGNI

DisegnoTecnico 44130.dxf

