

Asso A mini T - 48V DC

Codice: 22044113-1241

INFORMAZIONI GENERALI



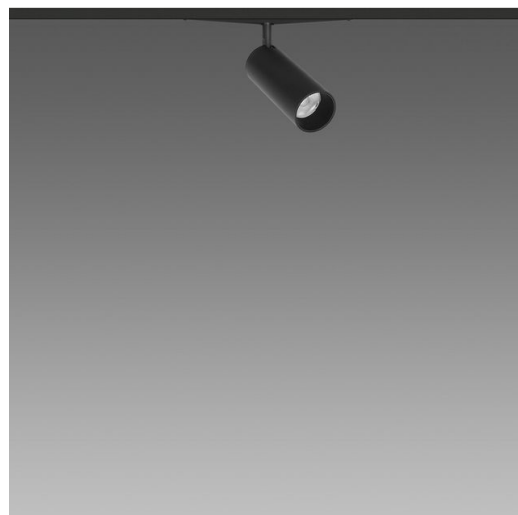
Articolo	Asso A mini T - 48V DC
Codice	22044113-1241

DIMENSIONI E PESO

Lunghezza (mm)	160 mm
Larghezza (mm)	35 mm
Altezza (mm)	64 mm
Peso (Kg)	0.1 kg

CARATTERISTICHE ELETTRICHE E CONTROLLI

Tipo di tensione	DC
Tensione Min (V)	48 V
Tensione Max (V)	48 V
Frequenza (Hz)	0 Hz
Sigla cablaggio	CLD-D-D
Interfaccia di controllo	DALI
Fattore di potenza	>0.95
Classe di isolamento	Classe III
Controllo e Regolazione	Sì (Controllo esterno)



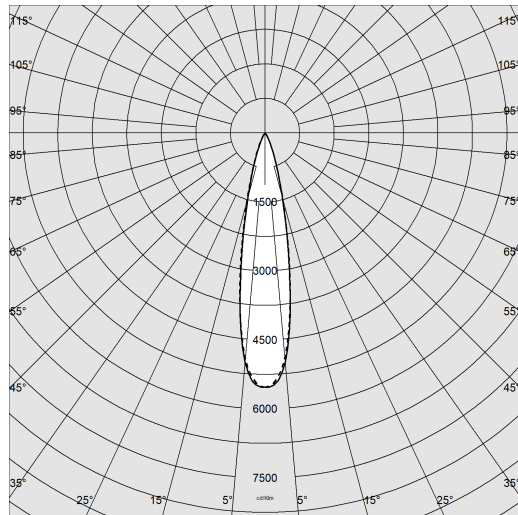
I nuovi spot Fosnova 48V DC, applicati sul binario Omnitrack MICRO in bassa tensione, permettono l'allestimento luminoso in tutti quegli ambienti dove, oltre ad un'illuminazione d'accento e a basso consumo energetico, siano richiesti complementi luminosi dal grande carattere estetico.



Asso A mini T - 48V DC

Codice: 22044113-1241

DATI FOTOMETRICI



Sorgente luminosa	LED
CRI	>90
Flusso luminoso (uscente) (lm)	656 lm
Potenza assorbita (totale) (W)	8 W
CCT	3000 K
Efficienza luminosa (lm/W)	82 lm/W
Low Flicker	apparecchio con Flicker molto contenuto: luce uniforme per una maggior sicurezza visiva.
Apertura fascio	36 °
Mantenimento del flusso luminoso LED	50000 hr, L 90, B 10

CARATTERISTICHE MECCANICHE

Resistenza meccanica agli urti (IK)	IK07
IP	40



Asso A mini T - 48V DC

Codice: 22044113-1241

MATERIALI E COLORI

Corpo	corpo in alluminio pressofuso, completo di adattatore.
Verniciatura	a polvere con vernice epossidica in poliestere resistente ai raggi UV.
Colore	Bianco
Warnings	Mantenimento flusso luminoso al 80%: 70.000h (L80B10) o mantenimento flusso luminoso al 90%: 50.000h (L90B10).

NORME E CONFORMITÀ

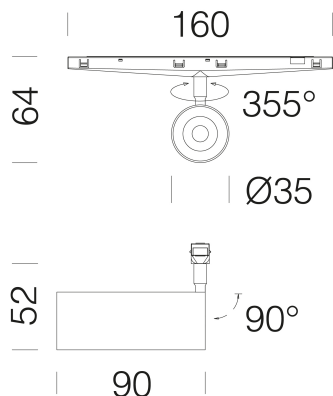
Classe sicurezza fotobiologica	RG0
Marcature e test	CE
Norme di riferimento	EN60598-1. Hanno grado di protezione secondo la norma EN60529.

DOTAZIONI

Sensori	
A richiesta	4000K

GARANZIA

Garanzia post-vendita	3 yr
-----------------------	------



DOWNLOAD

MONTAGGI

IstruzioniMontaggio 48V spot rev1.pdf

DISEGNI

DisegnoTecnico 44113.dxf

