

Zoom medium - MULTICOLOR

Codice: 22044031-00

INFORMAZIONI GENERALI



Articolo	Zoom medium - MULTICOLOR
Codice	22044031-00

DIMENSIONI E PESO

Lunghezza (mm)	165 mm
Larghezza (mm)	75 mm
Altezza (mm)	147 mm
Peso (Kg)	0.8 kg

CARATTERISTICHE ELETTRICHE E CONTROLLI

Tipo di tensione	AC
Tensione Min (V)	220 V
Tensione Max (V)	240 V
Frequenza Min (Hz)	50 Hz
Frequenza Max (Hz)	60 Hz
Frequenza (Hz)	50 Hz
Sigla cablaggio	CLD
Fattore di potenza	≥0.95
Classe di isolamento	Classe I
Controllo e Regolazione	Sì (Integrato)
Funzioni Integrate	CCT regolabile, Impostazioni flusso/potenza con Dip Switch



ZOOM - MULTICOLOR: in un unico corpo si ha un apparecchio completo per ogni esigenza grazie alla possibilità di regolare il fascio luminoso, con 5 temperature di colore in 2 tagli di potenza, mantenendo così la continuità estetica, pur differenziando la quantità di luce: tutti requisiti che lo rendono un apparecchio di eccellenza per il retail, l'illuminazione architettonica, l'allestimento museale.

La caratteristica principale di questo spot è la nuova tecnologia di "cambio tonalità/potenza"; mediante i due selettori integrati posizionati sul corpo dell'apparecchio è possibile selezionare 5 diverse temperature di colore, adattandosi così alla maggior parte delle installazioni. (2700/3000/3500/4000/5700K)

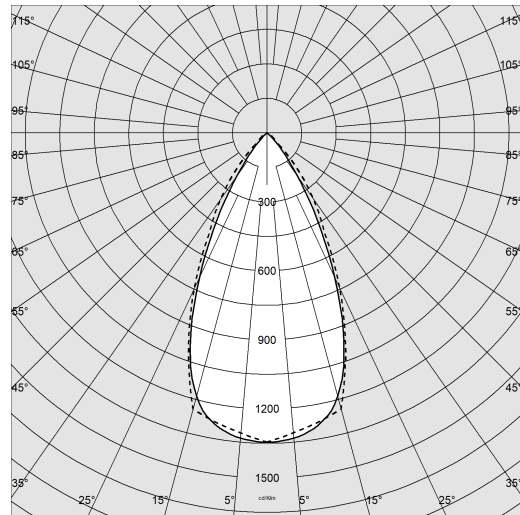
Altra peculiarità di questo spot è la possibilità di scegliere l'apertura del fascio tramite la regolazione meccanica dell'anello presente sul corpo: in maniera molto semplice ed intuitiva è quindi possibile ottenere il fascio luminoso desiderato con un range da 20° a 50° e relativi step intermedi, in modo fluido e graduale, mantenendo il massimo comfort visivo.



Zoom medium - MULTICOLOR

Codice: 22044031-00

DATI FOTOMETRICI



Sorgente luminosa LED COB

CRI >90

Flusso luminoso (uscente) (lm) 1848 lm

Potenza assorbita (totale) (W) 25 W

CCT 4000 K

Low Flicker apparecchio con Flicker molto contenuto: luce uniforme per una maggior sicurezza visiva.

Mantenimento del flusso luminoso LED 50000 hr, L 80, B 20

CARATTERISTICHE MECCANICHE

Resistenza meccanica agli urti (IK) IK07

IP 20



Zoom medium - MULTICOLOR

Codice: 22044031-00

MATERIALI E COLORI

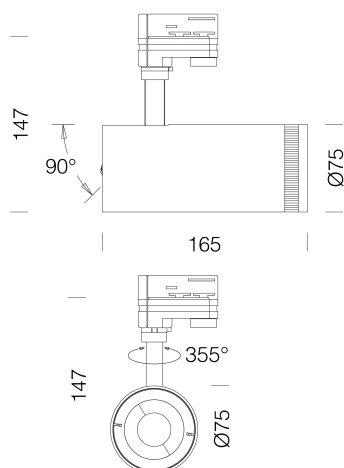
Corpo	in alluminio pressofuso.
Verniciatura	a polvere con vernice epossidica in poliestere resistente ai raggi UV.
Colore	Nero

NORME E CONFORMITÀ

Classe sicurezza fotobiologica	RG0
Marcature e test	CE, ENEC
Norme di riferimento	EN60598-1. Hanno grado di protezione secondo la norma EN60529.
Etichetta Energetica	F

GARANZIA

Garanzia post-vendita	3 yr
-----------------------	------



DOWNLOAD

MONTAGGI

IstruzioniMontaggio Zoom Multicolor rev0.pdf

DISEGNI

DisegnoTecnico 44011.dxf



Zoom medium - MULTICOLOR

Codice: 22044031-00



Acc. per incasso



Basetta per adattatore universale e DIMM 1/10V-DALI