

Zoom big - MULTICOLOR

Codice: 22044012-00

INFORMAZIONI GENERALI



| | |
|----------|-----------------------|
| Articolo | Zoom big - MULTICOLOR |
| Codice | 22044012-00 |

DIMENSIONI E PESO

| | |
|----------------|--------|
| Lunghezza (mm) | 190 mm |
| Larghezza (mm) | 90 mm |
| Altezza (mm) | 162 mm |
| Peso (Kg) | 1.1 kg |

CARATTERISTICHE ELETTRICHE E CONTROLLI

| | |
|-------------------------|--|
| Tipo di tensione | AC |
| Tensione Min (V) | 220 V |
| Tensione Max (V) | 240 V |
| Frequenza Min (Hz) | 50 Hz |
| Frequenza Max (Hz) | 60 Hz |
| Frequenza (Hz) | 50 Hz |
| Sigla cablaggio | CLD |
| Fattore di potenza | ≥0.95 |
| Classe di isolamento | Classe I |
| Controllo e Regolazione | Sì (Integrato) |
| Funzioni Integrate | CCT regolabile, Impostazioni flusso/potenza con Dip Switch |



ZOOM - MULTICOLOR: in un unico corpo si ha un apparecchio completo per ogni esigenza grazie alla possibilità di regolare il fascio luminoso, con 5 temperature di colore in 2 tagli di potenza, mantenendo così la continuità estetica, pur differenziando la quantità di luce: tutti requisiti che lo rendono un apparecchio di eccellenza per il retail, l'illuminazione architettonica, l'allestimento museale.

La caratteristica principale di questo spot è la nuova tecnologia di "cambio tonalità/potenza"; mediante i due selettori integrati posizionati sul corpo dell'apparecchio è possibile selezionare 5 diverse temperature di colore, adattandosi così alla maggior parte delle installazioni. (2700/3000/3500/4000/5700K)

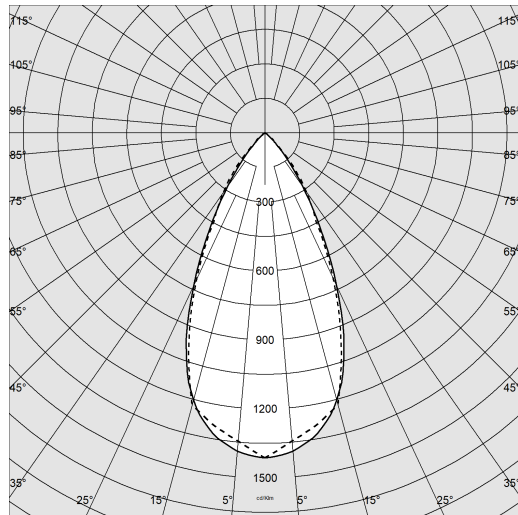
Altra peculiarità di questo spot è la possibilità di scegliere l'apertura del fascio tramite la regolazione meccanica dell'anello presente sul corpo: in maniera molto semplice ed intuitiva è quindi possibile ottenere il fascio luminoso desiderato con un range da 20° a 50° e relativi step intermedi, in modo fluido e graduale, mantenendo il massimo comfort visivo.



Zoom big - MULTICOLOR

Codice: 22044012-00

DATI FOTOMETRICI



Sorgente luminosa LED COB

CRI >90

Flusso luminoso (uscente) (lm) 3061 lm

Potenza assorbita (totale) (W) 40 W

CCT 4000 K

Low Flicker apparecchio con Flicker molto contenuto: luce uniforme per una maggior sicurezza visiva.

Mantenimento del flusso luminoso LED 50000 hr, L 80, B 20

CARATTERISTICHE MECCANICHE

Resistenza meccanica agli urti (IK) IK07

IP 20



Zoom big - MULTICOLOR

Codice: 22044012-00

MATERIALI E COLORI

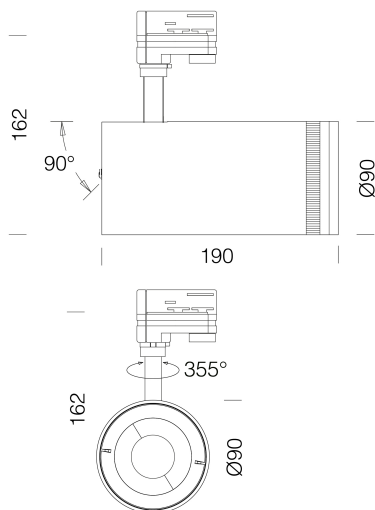
| | |
|--------------|--|
| Corpo | in alluminio pressofuso. |
| Verniciatura | a polvere con vernice epossidica in poliestere resistente ai raggi UV. |
| Colore | Bianco |

NORME E CONFORMITÀ

| | |
|--------------------------------|--|
| Classe sicurezza fotobiologica | RG0 |
| Marcature e test | CE, ENEC |
| Norme di riferimento | EN60598-1. Hanno grado di protezione secondo la norma EN60529. |
| Etichetta Energetica | F |

GARANZIA

| | |
|-----------------------|------|
| Garanzia post-vendita | 3 yr |
|-----------------------|------|



DOWNLOAD

MONTAGGI

IstruzioniMontaggio Zoom Multicolor rev0.pdf

DISEGNI

DisegnoTecnico 44012.dxf



Zoom big - MULTICOLOR

Codice: 22044012-00



Acc. per incasso



Basetta per adattatore universale e DIMM 1/10V-DALI