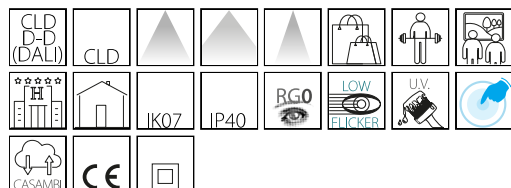


Asso B - Small - DIP SWITCH

Codice: 22040836-68

INFORMAZIONI GENERALI



L'illuminazione di un ambiente interno pone sempre di più l'accento sul benessere visivo, la qualità estetica e il risparmio energetico. Le nuove sorgenti a LED consentono elevati illuminamenti e ottima resa cromatica.

Ecco perchè Fosnova ha allargato la gamma dei prodotti storici come Asso, inserendo le versioni con misure e adattatori a binario diversi e le versioni da incasso orientabili o a plafone, tutte equipaggiate con i LED High Performance ad alta percezione visiva, una nuovissima tecnologia che agisce sulla saturazione dei colori in modo omogeneo. I nuovissimi proiettori Asso si dimostrano quindi perfetti per tutti quegli ambienti in cui i riflessi, le trasparenze e la qualità del bianco e dei colori giocano un ruolo determinante.

Una gamma completa di apparecchi per risolvere al meglio qualsiasi progetto di luce d'interni. In un unico corpo si possono utilizzare ottiche differenti e LED di diversa potenza, mantenendo così la continuità estetica, pur differenziando la quantità di luce: tutti requisiti che lo rendono un apparecchio di eccellenza per il retail, l'illuminazione architetture, l'allestimento museale.

Regolazione con DIP switch: l'apparecchio è dotato di driver con DIP switch integrato per il settaggio della corrente in uscita; in questo modo, è possibile scegliere il flusso luminoso ideale per ogni progetto illuminotecnico.

La possibilità di selezionare la corrente di pilotaggio del LED consente di disporre sempre della potenza adeguata ad una specifica condizione progettuale. La scelta di una corrente più bassa aumenterà l'efficienza e quindi migliorerà il risparmio energetico, mentre con una corrente maggiore si otterrà più luce e sarà possibile ridurre il numero degli apparecchi.



Articolo	Asso B - Small - DIP SWITCH
Codice	22040836-68

DIMENSIONI E PESO

Lunghezza (mm)	170 mm
Larghezza (mm)	55 mm
Altezza (mm)	126 mm
Peso (Kg)	0.3 kg

CARATTERISTICHE ELETTRICHE E CONTROLLI

Tipo di tensione	AC
Tensione Min (V)	220 V
Tensione Max (V)	240 V
Frequenza Min (Hz)	50 Hz
Frequenza Max (Hz)	60 Hz
Frequenza (Hz)	50 Hz
Sigla cablaggio	CLD
Fattore di potenza	>0.95
Corrente Nominale	350 mA
Classe di isolamento	Classe II
Controllo e Regolazione	Nessuno

Asso B - Small - DIP SWITCH

Codice: 22040836-68

DATI FOTOMETRICI



Sorgente luminosa	LED COB
CRI	>90
Flusso luminoso (uscente) (lm)	1512 lm
Potenza assorbita (totale) (W)	14 W
CCT	4000 K
Low Flicker	apparecchio con Flicker molto contenuto: luce uniforme per una maggior sicurezza visiva.
Apertura fascio	60 °
Mantenimento del flusso luminoso LED	50000 hr, L 90, B 10

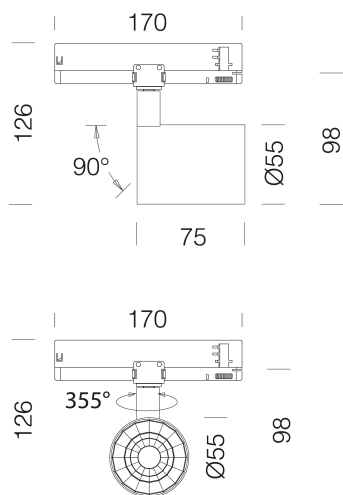
CARATTERISTICHE MECCANICHE

Resistenza meccanica agli urti (IK)	IK07
IP	40

Asso B - Small - DIP SWITCH

Codice: 22040836-68

MATERIALI E COLORI



DOWNLOAD

MONTAGGI

[IstruzioniMontaggio Dip switch 0523.pdf](#)

[IstruzioniMontaggio ASSO A-B rev7.pdf](#)

DISEGNI

[BIM Asso B - Small - 10-24.zip](#)

[DisegnoTecnico absmall.dxf](#)



Corpo	in alluminio pressofuso.
Ottica	in alluminio brillantato ad alto rendimento, antiabbagliamento.
Verniciatura	a polvere con vernice epossidica in poliestere resistente ai raggi UV.
Colore	Nero
Equipaggiamento	adattatore universale.
Warnings	versione dimmerabile DALI -1241 e -6841 da utilizzare con con binario OMNITRACK PLUS. Mantenimento flusso luminoso al 80%: 70.000h (L80B10) o mantenimento flusso luminoso al 90%: 50.000h (L90B10).

NORME E CONFORMITÀ

Classe sicurezza fotobiologica	RG0
Marcature e test	CE
Norme di riferimento	EN60598-1. Hanno grado di protezione secondo la norma EN60529.
Etichetta Energetica	D

GARANZIA

Garanzia post-vendita	5 yr
-----------------------	------

Asso B - Small - DIP SWITCH

Code	Wtot	LED	K - Lumen Output - CRI - °
22040810-00 / 22040830-00	10	250	3000K - 1110lm - CRI>90 - 20°
22040810-00 / 22040830-00	12	300	3000K - 1294lm - CRI>90 - 20°
22040810-00 / 22040830-00	14	350	3000K - 1478lm - CRI>90 - 20°
22040810-68 / 22040830-68	10	250	4000K - 1169lm - CRI>90 - 20°
22040810-68 / 22040830-68	12	300	4000K - 1362lm - CRI>90 - 20°
22040810-68 / 22040830-68	14	350	4000K - 1556lm - CRI>90 - 20°
22040812-00 / 22040832-00	10	250	3000K - 1120lm - CRI>90 - 28°
22040812-00 / 22040832-00	12	300	3000K - 1306lm - CRI>90 - 28°
22040812-00 / 22040832-00	14	350	3000K - 1492lm - CRI>90 - 28°
22040812-68 / 22040832-68	10	250	4000K - 1180lm - CRI>90 - 28°
22040812-68 / 22040832-68	12	300	4000K - 1375lm - CRI>90 - 28°
22040812-68 / 22040832-68	14	350	4000K - 1571lm - CRI>90 - 28°
22040814-00 / 22040834-00	10	250	3000K - 1070lm - CRI>90 - 40°
22040814-00 / 22040834-00	12	300	3000K - 1247lm - CRI>90 - 40°
22040814-00 / 22040834-00	14	350	3000K - 1424lm - CRI>90 - 40°
22040814-68 / 22040834-68	10	250	4000K - 1126lm - CRI>90 - 40°
22040814-68 / 22040834-68	12	300	4000K - 1312lm - CRI>90 - 40°
22040814-68 / 22040834-68	14	350	4000K - 1499lm - CRI>90 - 40°
22040816-00 / 22040836-00	10	250	3000K - 1078lm - CRI>90 - 60°
22040816-00 / 22040836-00	12	300	3000K - 1257lm - CRI>90 - 60°
22040816-00 / 22040836-00	14	350	3000K - 1436lm - CRI>90 - 60°
22040816-68 / 22040836-68	10	250	4000K - 1136lm - CRI>90 - 60°
22040816-68 / 22040836-68	12	300	4000K - 1324lm - CRI>90 - 60°
22040816-68 / 22040836-68	14	350	4000K - 1512lm - CRI>90 - 60°