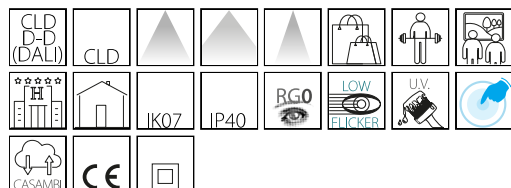


Asso B - Small - DIP SWITCH

Codice: 22040830-00

INFORMAZIONI GENERALI



| | |
|----------|-----------------------------|
| Articolo | Asso B - Small - DIP SWITCH |
| Codice | 22040830-00 |

DIMENSIONI E PESO

| | |
|----------------|--------|
| Lunghezza (mm) | 170 mm |
| Larghezza (mm) | 55 mm |
| Altezza (mm) | 126 mm |
| Peso (Kg) | 0.3 kg |

CARATTERISTICHE ELETTRICHE E CONTROLLI

| | |
|-------------------------|-----------|
| Tipo di tensione | AC |
| Tensione Min (V) | 220 V |
| Tensione Max (V) | 240 V |
| Frequenza Min (Hz) | 50 Hz |
| Frequenza Max (Hz) | 60 Hz |
| Frequenza (Hz) | 50 Hz |
| Sigla cablaggio | CLD |
| Fattore di potenza | >0.95 |
| Corrente Nominale | 350 mA |
| Classe di isolamento | Classe II |
| Controllo e Regolazione | Nessuno |



L'illuminazione di un ambiente interno pone sempre di più l'accento sul benessere visivo, la qualità estetica e il risparmio energetico. Le nuove sorgenti a LED consentono elevati illuminamenti e ottima resa cromatica.

Ecco perchè Fosnova ha allargato la gamma dei prodotti storici come Asso, inserendo le versioni con misure e adattatori a binario diversi e le versioni da incasso orientabili o a plafone, tutte equipaggiate con i LED High Performance ad alta percezione visiva, una nuovissima tecnologia che agisce sulla saturazione dei colori in modo omogeneo. I nuovissimi proiettori Asso si dimostrano quindi perfetti per tutti quegli ambienti in cui i riflessi, le trasparenze e la qualità del bianco e dei colori giocano un ruolo determinante.

Una gamma completa di apparecchi per risolvere al meglio qualsiasi progetto di luce d'interni. In un unico corpo si possono utilizzare ottiche differenti e LED di diversa potenza, mantenendo così la continuità estetica, pur differenziando la quantità di luce: tutti requisiti che lo rendono un apparecchio di eccellenza per il retail, l'illuminazione architettuale, l'allestimento museale.

Regolazione con DIP switch: l'apparecchio è dotato di driver con DIP switch integrato per il settaggio della corrente in uscita; in questo modo, è possibile scegliere il flusso luminoso ideale per ogni progetto illuminotecnico.

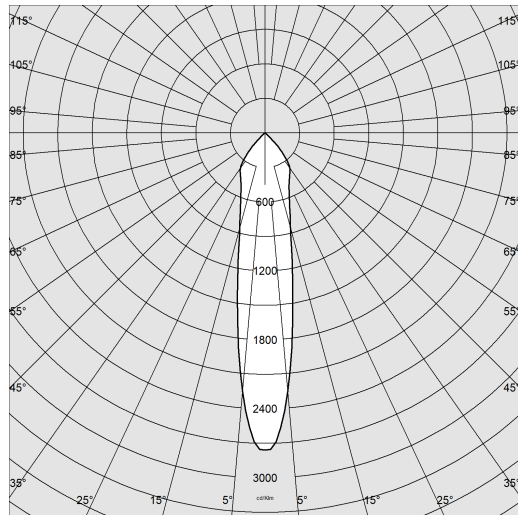
La possibilità di selezionare la corrente di pilotaggio del LED consente di disporre sempre della potenza adeguata ad una specifica condizione progettuale. La scelta di una corrente più bassa aumenterà l'efficienza e quindi migliorerà il risparmio energetico, mentre con una corrente maggiore si otterrà più luce e sarà possibile ridurre il numero degli apparecchi.



Asso B - Small - DIP SWITCH

Codice: 22040830-00

DATI FOTOMETRICI



Sorgente luminosa LED COB

CRI >90

Flusso luminoso (uscente) (lm) 1478 lm

Potenza assorbita (totale) (W) 14 W

CCT 3000 K

Efficienza luminosa (lm/W) 106 lm/W

Low Flicker apparecchio con Flicker molto contenuto: luce uniforme per una maggior sicurezza visiva.

Apertura fascio 20 °

Mantenimento del flusso luminoso LED 50000 hr, L 90, B 10

CARATTERISTICHE MECCANICHE

Resistenza meccanica agli urti (IK) IK07

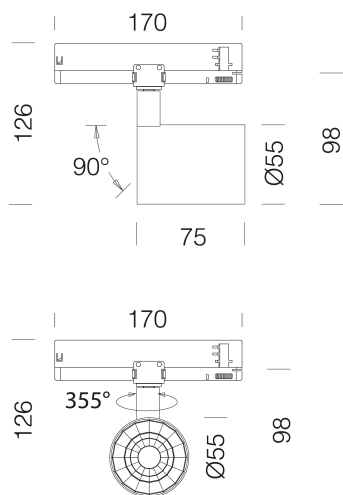
IP 40



Asso B - Small - DIP SWITCH

Codice: 22040830-00

MATERIALI E COLORI



DOWNLOAD

MONTAGGI

[IstruzioniMontaggio Dip switch 0523.pdf](#)

[IstruzioniMontaggio ASSO A-B rev7.pdf](#)

DISEGNI

[BIM Asso B - Small - 10-24.zip](#)

[DisegnoTecnico absmall.dxf](#)



| | |
|-----------------|--|
| Corpo | in alluminio pressofuso. |
| Ottica | in alluminio brillantato ad alto rendimento, antiabbagliamento. |
| Verniciatura | a polvere con vernice epossidica in poliestere resistente ai raggi UV. |
| Colore | Nero |
| Equipaggiamento | adattatore universale. |
| Warnings | versione dimmerabile DALI -1241 e -6841 da utilizzare con con binario OMNITRACK PLUS. Mantenimento flusso luminoso al 80%: 70.000h (L80B10) o mantenimento flusso luminoso al 90%: 50.000h (L90B10). |

NORME E CONFORMITÀ

| | |
|--------------------------------|--|
| Classe sicurezza fotobiologica | RG0 |
| Marcature e test | CE |
| Norme di riferimento | EN60598-1. Hanno grado di protezione secondo la norma EN60529. |
| Etichetta Energetica | D |

GARANZIA

| | |
|-----------------------|------|
| Garanzia post-vendita | 5 yr |
|-----------------------|------|

Asso B - Small - DIP SWITCH

| Code | Wtot | LED | K - Lumen Output - CRI - ° |
|---------------------------|------|-----|-------------------------------|
| 22040810-00 / 22040830-00 | 10 | 250 | 3000K - 1110lm - CRI>90 - 20° |
| 22040810-00 / 22040830-00 | 12 | 300 | 3000K - 1294lm - CRI>90 - 20° |
| 22040810-00 / 22040830-00 | 14 | 350 | 3000K - 1478lm - CRI>90 - 20° |
| 22040810-68 / 22040830-68 | 10 | 250 | 4000K - 1169lm - CRI>90 - 20° |
| 22040810-68 / 22040830-68 | 12 | 300 | 4000K - 1362lm - CRI>90 - 20° |
| 22040810-68 / 22040830-68 | 14 | 350 | 4000K - 1556lm - CRI>90 - 20° |
| 22040812-00 / 22040832-00 | 10 | 250 | 3000K - 1120lm - CRI>90 - 28° |
| 22040812-00 / 22040832-00 | 12 | 300 | 3000K - 1306lm - CRI>90 - 28° |
| 22040812-00 / 22040832-00 | 14 | 350 | 3000K - 1492lm - CRI>90 - 28° |
| 22040812-68 / 22040832-68 | 10 | 250 | 4000K - 1180lm - CRI>90 - 28° |
| 22040812-68 / 22040832-68 | 12 | 300 | 4000K - 1375lm - CRI>90 - 28° |
| 22040812-68 / 22040832-68 | 14 | 350 | 4000K - 1571lm - CRI>90 - 28° |
| 22040814-00 / 22040834-00 | 10 | 250 | 3000K - 1070lm - CRI>90 - 40° |
| 22040814-00 / 22040834-00 | 12 | 300 | 3000K - 1247lm - CRI>90 - 40° |
| 22040814-00 / 22040834-00 | 14 | 350 | 3000K - 1424lm - CRI>90 - 40° |
| 22040814-68 / 22040834-68 | 10 | 250 | 4000K - 1126lm - CRI>90 - 40° |
| 22040814-68 / 22040834-68 | 12 | 300 | 4000K - 1312lm - CRI>90 - 40° |
| 22040814-68 / 22040834-68 | 14 | 350 | 4000K - 1499lm - CRI>90 - 40° |
| 22040816-00 / 22040836-00 | 10 | 250 | 3000K - 1078lm - CRI>90 - 60° |
| 22040816-00 / 22040836-00 | 12 | 300 | 3000K - 1257lm - CRI>90 - 60° |
| 22040816-00 / 22040836-00 | 14 | 350 | 3000K - 1436lm - CRI>90 - 60° |
| 22040816-68 / 22040836-68 | 10 | 250 | 4000K - 1136lm - CRI>90 - 60° |
| 22040816-68 / 22040836-68 | 12 | 300 | 4000K - 1324lm - CRI>90 - 60° |
| 22040816-68 / 22040836-68 | 14 | 350 | 4000K - 1512lm - CRI>90 - 60° |