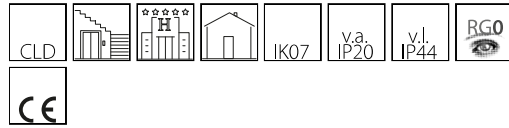


# Pathway R1

Codice: 22035411-39

## INFORMAZIONI GENERALI



Articolo	Pathway R1
Codice	22035411-39

## DIMENSIONI E PESO

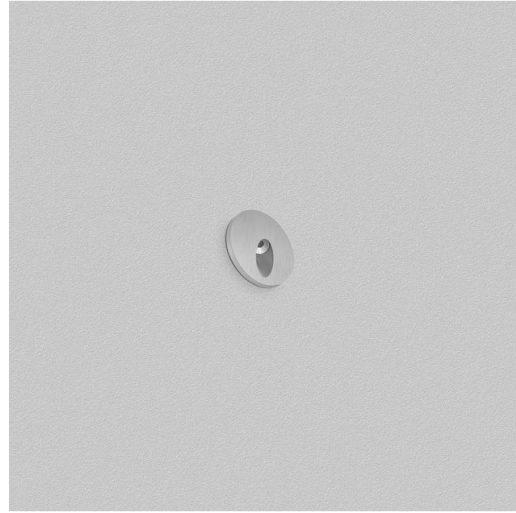
Altezza (mm)	28 mm
Diametro (Ø) (mm)	50 mm
Peso (Kg)	0.1 kg

## INSTALLAZIONE

Foro d'incasso min. (mm)	44 mm
Foro d'incasso max. (mm)	46 mm

## CARATTERISTICHE ELETTRICHE E CONTROLLI

Tipo di tensione	AC
Tensione Min (V)	220 V
Tensione Max (V)	240 V
Frequenza Min (Hz)	50 Hz
Frequenza Max (Hz)	60 Hz
Frequenza (Hz)	50 Hz
Sigla cablaggio	CLD
Fattore di potenza	≥0.9
Classe di isolamento	Classe II
Controllo e Regolazione	Nessuno



Incasso dalle dimensioni ridotte, ideale per l'illuminazione decorativa di zone di passaggio.



## Pathway R1

Codice: 22035411-39

### DATI FOTOMETRICI



Sorgente luminosa	LED
CRI	90
Flusso luminoso (uscente) (lm)	120 lm
Potenza assorbita (totale) (W)	3 W
CCT	3000 K
Mantenimento del flusso luminoso LED	50000 hr, L 90, B 10

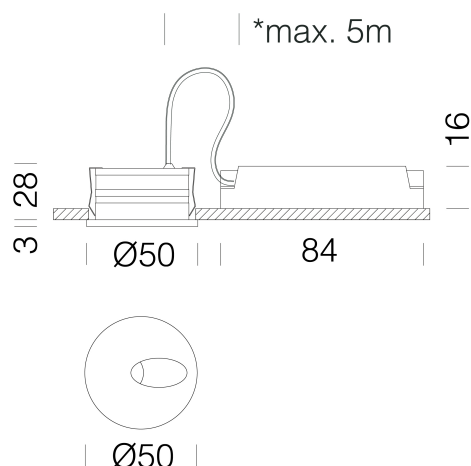
### CARATTERISTICHE MECCANICHE

Resistenza meccanica agli urti (IK)	IK07
IP (vl)	44
IP (va)	20

# Pathway R1

Codice: 22035411-39

## MATERIALI E COLORI



Corpo	in alluminio con molle per incasso.
Ottica	Lente direzionale, ad alta efficienza con bassissimo coefficiente di abbagliamento.
Colore	Alluminio
Warnings	distanza dal driver: max. 5m.

## NORME E CONFORMITÀ

Classe sicurezza fotobiologica	RG0
Marcature e test	CE
Norme di riferimento	EN60598-1. Hanno grado di protezione secondo la norma EN60529.
Etichetta Energetica	F

## DOTAZIONI

Sensori	
A richiesta	versione da 2700K-6500K.

## GARANZIA

Garanzia post-vendita	3 yr
-----------------------	------

## DOWNLOAD

MONTAGGI

[IstruzioniMontaggio PATHWAY rev0 0524.pdf](#)

DISEGNI

[DisegnoTecnico 35411.dxf](#)

