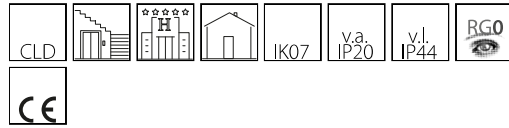


# Pathway R1

Codice: 22035411-00

## INFORMAZIONI GENERALI



|          |             |
|----------|-------------|
| Articolo | Pathway R1  |
| Codice   | 22035411-00 |

## DIMENSIONI E PESO

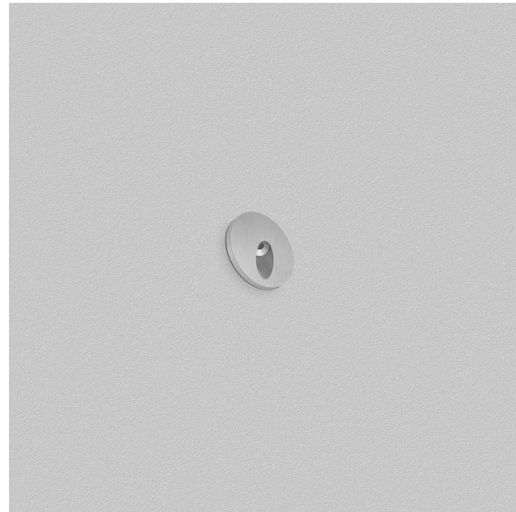
|                   |        |
|-------------------|--------|
| Altezza (mm)      | 28 mm  |
| Diametro (Ø) (mm) | 50 mm  |
| Peso (Kg)         | 0.1 kg |

## INSTALLAZIONE

|                          |       |
|--------------------------|-------|
| Foro d'incasso min. (mm) | 44 mm |
| Foro d'incasso max. (mm) | 46 mm |

## CARATTERISTICHE ELETTRICHE E CONTROLLI

|                         |           |
|-------------------------|-----------|
| Tipo di tensione        | AC        |
| Tensione Min (V)        | 220 V     |
| Tensione Max (V)        | 240 V     |
| Frequenza Min (Hz)      | 50 Hz     |
| Frequenza Max (Hz)      | 60 Hz     |
| Frequenza (Hz)          | 50 Hz     |
| Sigla cablaggio         | CLD       |
| Fattore di potenza      | ≥0.9      |
| Classe di isolamento    | Classe II |
| Controllo e Regolazione | Nessuno   |



Incasso dalle dimensioni ridotte, ideale per l'illuminazione decorativa di zone di passaggio.



## Pathway R1

Codice: 22035411-00

### DATI FOTOMETRICI



|                                      |                      |
|--------------------------------------|----------------------|
| Sorgente luminosa                    | LED                  |
| CRI                                  | 90                   |
| Flusso luminoso (uscente) (lm)       | 125 lm               |
| Potenza assorbita (totale) (W)       | 3 W                  |
| CCT                                  | 4000 K               |
| Mantenimento del flusso luminoso LED | 50000 hr, L 90, B 10 |

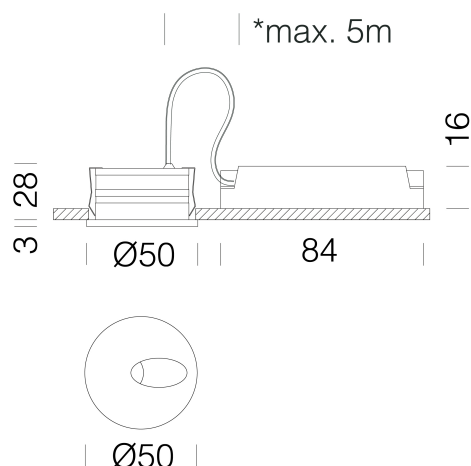
### CARATTERISTICHE MECCANICHE

|                                     |      |
|-------------------------------------|------|
| Resistenza meccanica agli urti (IK) | IK07 |
| IP (vl)                             | 44   |
| IP (va)                             | 20   |

# Pathway R1

Codice: 22035411-00

## MATERIALI E COLORI



|          |                                                                                     |
|----------|-------------------------------------------------------------------------------------|
| Corpo    | in alluminio con molle per incasso.                                                 |
| Ottica   | Lente direzionale, ad alta efficienza con bassissimo coefficiente di abbagliamento. |
| Colore   | Alluminio                                                                           |
| Warnings | distanza dal driver: max. 5m.                                                       |

## NORME E CONFORMITÀ

|                                |                                                                |
|--------------------------------|----------------------------------------------------------------|
| Classe sicurezza fotobiologica | RG0                                                            |
| Marcature e test               | CE                                                             |
| Norme di riferimento           | EN60598-1. Hanno grado di protezione secondo la norma EN60529. |
| Etichetta Energetica           | F                                                              |

## DOTAZIONI

|             |                          |
|-------------|--------------------------|
| Sensori     |                          |
| A richiesta | versione da 2700K-6500K. |

## GARANZIA

|                       |      |
|-----------------------|------|
| Garanzia post-vendita | 3 yr |
|-----------------------|------|

## DOWNLOAD

MONTAGGI

[IstruzioniMontaggio PATHWAY rev0 0524.pdf](#)

DISEGNI

[DisegnoTecnico 35411.dxf](#)

