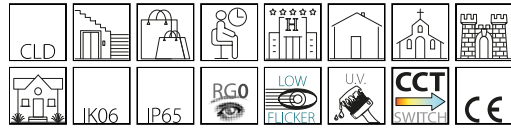


Button - CCT SWITCH

Codice: 22033031-00

INFORMAZIONI GENERALI



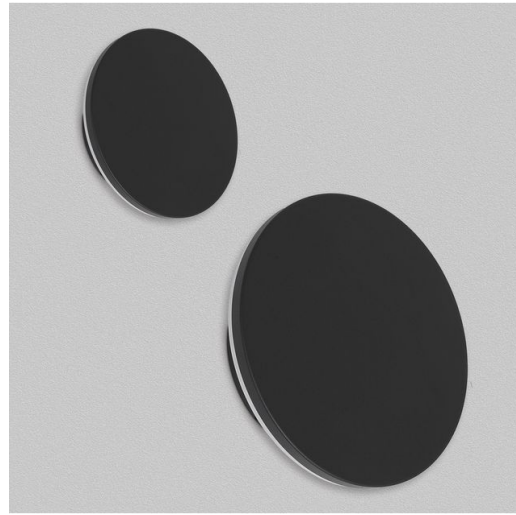
Articolo	Button - CCT SWITCH
Codice	22033031-00

DIMENSIONI E PESO

Altezza (mm)	50 mm
Diametro (Ø) (mm)	250 mm
Peso (Kg)	1 kg

CARATTERISTICHE ELETTRICHE E CONTROLLI

Tipo di tensione	AC
Tensione Min (V)	220 V
Tensione Max (V)	240 V
Frequenza Min (Hz)	50 Hz
Frequenza Max (Hz)	60 Hz
Frequenza (Hz)	50 Hz
Sigla cablaggio	CLD
Fattore di potenza	>0.9
Classe di isolamento	Classe I
Controllo e Regolazione	Sì (Integrato)
Funzioni Integrate	CCT regolabile con Dip Switch



Button è un'appliche da parete caratterizzato da un design elegante e contemporaneo ideale per adattarsi armoniosamente in ogni contesto architettonico, grazie anche alla sua distribuzione luminosa brillante e uniforme; l'alto grado di protezione (IP65) lo rende ideale per applicazioni di illuminazione per interni ed esterni.

La caratteristica principale di questo apparecchio è la tecnologia di "cambio tonalità": mediante il selettore integrato posizionato sul corpo è possibile scegliere la temperatura di colore preferita (3000K-4000K-5700K), adattandosi così alla maggior parte delle installazioni.



Button - CCT SWITCH

Codice: 22033031-00

DATI FOTOMETRICI



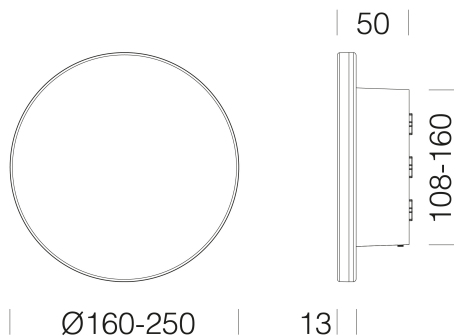
Sorgente luminosa	LED SMD
CRI	>80
Flusso luminoso (uscente) (lm)	1196 lm
Potenza assorbita (totale) (W)	15 W
CCT	4000 K
Mantenimento del flusso luminoso LED	50000 hr, L 90, B 10

CARATTERISTICHE MECCANICHE

Resistenza meccanica agli urti (IK)	IK06
IP	65

Button - CCT SWITCH

Codice: 22033031-00



DOWNLOAD

MONTAGGI

IstruzioniMontaggio Button CCT SWITCH rev0
0624.pdf

DISEGNI

DisegnoTecnico button.dxf



MATERIALI E COLORI

Corpo	in alluminio verniciato, con diffusore in policarbonato opale, predisposto per l'installazione a parete.
Colore	Nero

EMERGENZA

Tipo di alimentazione per emergenza	Non presente
-------------------------------------	--------------

NORME E CONFORMITÀ

Classe sicurezza fotobiologica	RG0
Marche e test	CE
Norme di riferimento	EN60598-1. Hanno grado di protezione secondo la norma EN60529
Etichetta Energetica	C

GARANZIA

Garanzia post-vendita	3 yr
-----------------------	------

Button - CCT SWITCH

Codice	Cablaggio	WTot	K - Lumen Output - CRI
22033030-00	CLD	8	3000K - 532lm - CRI>80
22033030-00	CLD	8	4000K - 594lm - CRI>80
22033030-00	CLD	8	5700K - 589lm - CRI>80
22033031-00	CLD	15	3000K - 1086lm - CRI>80
22033031-00	CLD	15	4000K - 1196lm - CRI>80
22033031-00	CLD	15	5700K - 1131lm - CRI>80