

Elemento di giunzione a 'X'

Codice: 22025116-00

INFORMAZIONI GENERALI



Articolo	Elemento di giunzione a 'X'
Codice	22025116-00

DIMENSIONI E PESO

Lunghezza (mm)	195 mm
Larghezza (mm)	40 mm
Altezza (mm)	34 mm
Peso (Kg)	0.4 kg



in policarbonato. Elemento già assemblato, di immediato utilizzo. consente la connessione elettrica 'a croce' e meccanica. Corredato di un tappo di chiusura e di cavo elettrico. Possibilità di entrata di alimentazione dal retro.



Elemento di giunzione a 'X'

Codice: 22025116-00



Elemento di giunzione a 'X'

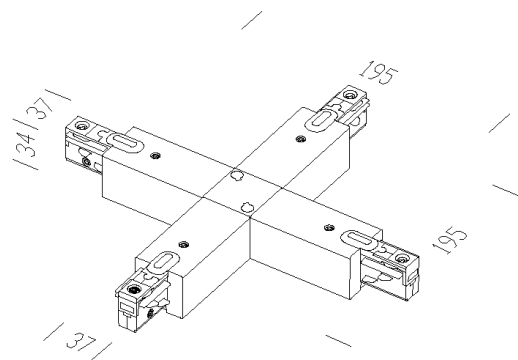
Codice: 22025116-00

MATERIALI E COLORI

Corpo	in policarbonato. Elemento già assemblato, di immediato utilizzo. consente la connessione elettrica 'a croce' e meccanica. Corredato di un tappo di chiusura e di cavo elettrico. Possibilità di entrata di alimentazione dal retro.
Colore	Grigio

GARANZIA

Garanzia post-vendita	0 yr
-----------------------	------



DOWNLOAD

DISEGNI

DisegnoTecnico giuntox.dxf

