

## Elemento di giunzione a 'L' interno

Codice: 22025113-00

### INFORMAZIONI GENERALI



Articolo	Elemento di giunzione a 'L' interno
Codice	22025113-00

### DIMENSIONI E PESO

Lunghezza (mm)	116 mm
Larghezza (mm)	116 mm
Altezza (mm)	34 mm
Peso (Kg)	0.2 kg



in policarbonato, consente la connessione elettrica "interna" e meccanica, per la giunzione a 'L'. Corredato di tre tappi di chiusura e di cavo elettrico. Possibilità di entrata di alimentazione di fianco e dal retro.



## Elemento di giunzione a 'L' interno

---

Codice: 22025113-00



## Elemento di giunzione a 'L' interno

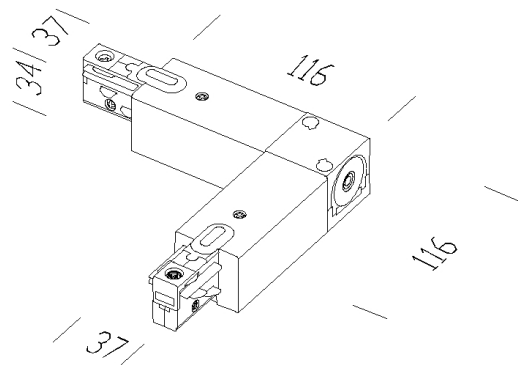
Codice: 22025113-00

### MATERIALI E COLORI

Corpo	in policarbonato, consente la connessione elettrica "interna" e meccanica per la giunzione a 'L'. Corredato di tre tappi di chiusura e di cavo elettrico. Possibilità di entrata di alimentazione di fianco e dal retro.
Colore	Grigio

### GARANZIA

Garanzia post-vendita	0 yr
-----------------------	------



### DOWNLOAD

DISEGNI

DisegnoTecnico 25105.dxf

