

Liset 2.0 mini - ottiche comfort - 48V DC

Codice: 22012730-1241

INFORMAZIONI GENERALI



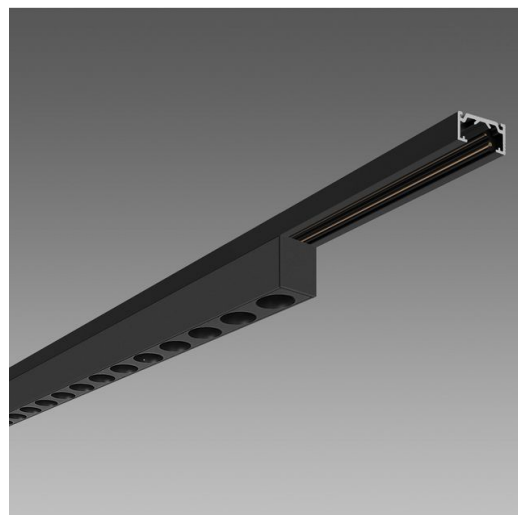
Articolo	Liset 2.0 mini - ottiche comfort - 48V DC
Codice	22012730-1241

DIMENSIONI E PESO

Lunghezza (mm)	264 mm
Larghezza (mm)	20 mm
Altezza (mm)	30 mm
Peso (Kg)	0.1 kg

CARATTERISTICHE ELETTRICHE E CONTROLLI

Tipo di tensione	DC
Tensione (V)	48 V
Frequenza (Hz)	0 Hz
Sigla cablaggio	CLD-D-D
Fattore di potenza	>0.95
Classe di isolamento	Classe III
Controllo e Regolazione	Sì (Controllo esterno)



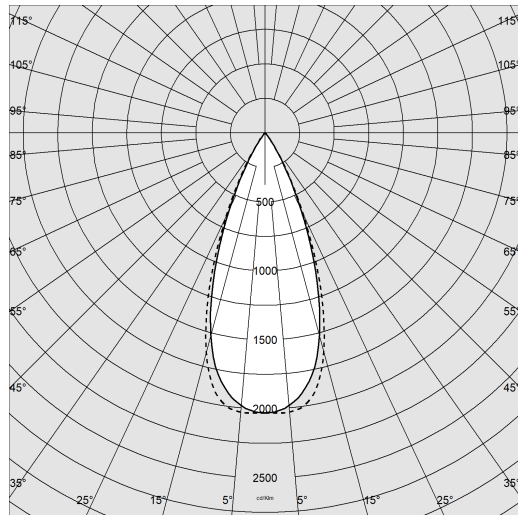
Liset 2.0 Mini – 48V DC è la versione compatta di Liset, progettata per installazione su binario a 48V. Mantiene le prestazioni e la qualità luminosa della gamma originale in un formato ridotto, ideale per applicazioni dove sono richieste discrezione e flessibilità. Grazie all'alimentazione a 48V DC, si integra perfettamente in sistemi a binario di nuova generazione, offrendo un'illuminazione precisa, efficiente e modulare per spazi residenziali, retail e professionali.



Liset 2.0 mini - ottiche comfort - 48V DC

Codice: 22012730-1241

DATI FOTOMETRICI



Sorgente luminosa	LED
CRI	>90
Flusso luminoso (uscente) (lm)	790 lm
Potenza assorbita (totale) (W)	7 W
CCT	3000 K
Efficienza luminosa (lm/W)	113 lm/W
Low Flicker	apparecchio con Flicker molto contenuto: luce uniforme per una maggior sicurezza visiva.
Consistenza cromatica	SDCM4
Apertura fascio	40 °
Mantenimento del flusso luminoso LED	50000 hr, L 90, B 10



CARATTERISTICHE MECCANICHE

Resistenza meccanica agli urti (IK)	IK07
IP	40

Liset 2.0 mini - ottiche comfort - 48V DC

Codice: 22012730-1241

MATERIALI E COLORI

Corpo	in aluminum
Verniciatura	a polvere con vernice epossidica in poliestere resistente ai raggi UV.
Colore	Nero
Warnings	Mantenimento flusso luminoso al 80%: 70.000h (L80B10) o mantenimento flusso luminoso al 90%: 50.000h (L90B10).

EMERGENZA

Tipo di alimentazione per emergenza	Non presente
-------------------------------------	--------------

NORME E CONFORMITÀ

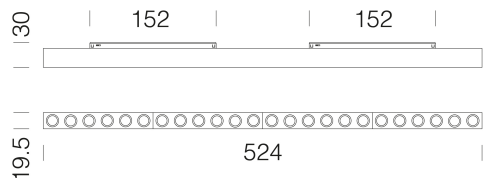
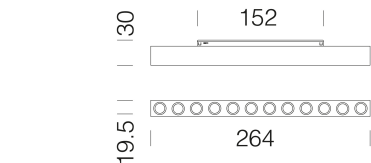
Classe sicurezza fotobiologica	RG0
Marche e test	CE
Norme di riferimento	EN60598-1. Hanno grado di protezione secondo la norma EN60529.

DOTAZIONI

Sensori	
A richiesta	4000K

GARANZIA

Garanzia post-vendita	3 yr
-----------------------	------



DOWNLOAD

DISEGNI

DisegnoTecnico liset mini comfort.dxf

