

Sospensione elettrificata Q - 5 poli

Codice: 22003121-00

INFORMAZIONI GENERALI

Articolo	Sospensione elettrificata Q - 5 poli
Codice	22003121-00

DIMENSIONI E PESO

Lunghezza (mm)	105 mm
Larghezza (mm)	40 mm
Altezza (mm)	1000 mm
Peso (Kg)	0.6 kg



completa di cavetto in acciaio (L = 100 cm) e cavo di alimentazione. Carico max.20Kg.
Per cablaggio EM o DIMM DALI.



Sospensione elettrificata Q - 5 poli

Codice: 22003121-00

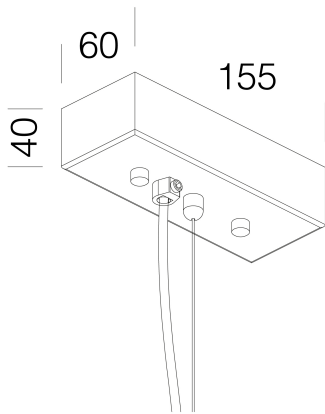


Sospensione elettrificata Q - 5 poli

Codice: 22003121-00

MATERIALI E COLORI

Colore	Nero
GARANZIA	
Garanzia post-vendita	0 yr



DOWNLOAD

DISEGNI

DisegnoTecnico sospQ.dxf

