

Sospensione elettrificata Q - 5 poli

Codice: 22003120-00

INFORMAZIONI GENERALI

| | |
|----------|--------------------------------------|
| Articolo | Sospensione elettrificata Q - 5 poli |
| Codice | 22003120-00 |

DIMENSIONI E PESO

| | |
|----------------|---------|
| Lunghezza (mm) | 105 mm |
| Larghezza (mm) | 40 mm |
| Altezza (mm) | 1000 mm |
| Peso (Kg) | 0.6 kg |



completa di cavetto in acciaio (L = 100 cm) e cavo di alimentazione. Carico max.20Kg.
Per cablaggio EM o DIMM DALI.



Sospensione elettrificata Q - 5 poli

Codice: 22003120-00



Sospensione elettrificata Q - 5 poli

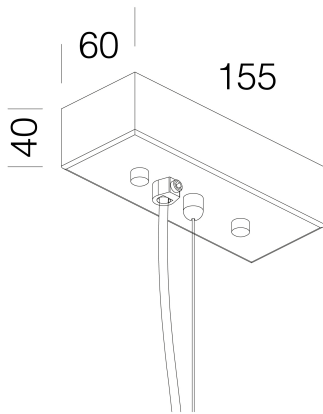
Codice: 22003120-00

MATERIALI E COLORI

| | |
|--------|--------|
| Colore | Bianco |
|--------|--------|

GARANZIA

| | |
|-----------------------|------|
| Garanzia post-vendita | 0 yr |
|-----------------------|------|



DOWNLOAD

DISEGNI

DisegnoTecnico sospQ.dxf

