

## Modulo angolare - TUTTA LUCE - plafone

Codice: 22302611-00

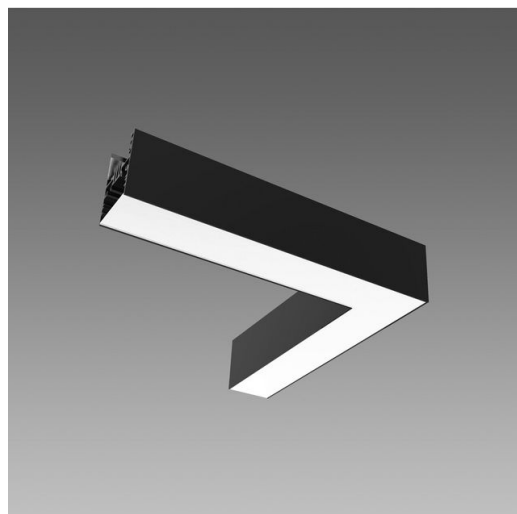
### INFORMAZIONI GENERALI



Articolo	Modulo angolare - TUTTA LUCE - plafone
Codice	22302611-00

### DIMENSIONI E PESO

Lunghezza (mm)	320 mm
Larghezza (mm)	320 mm
Altezza (mm)	60 mm
Peso (Kg)	1.5 kg



Permette la giunzione angolare di Liset 2.0.  
Diffusore in policarbonato.  
A richiesta: in versione DIMM-DALI con sottocodice -1241.  
Versione 3000K sottocodice -39.  
Non adatto per versione Liset 2.0 HE.



## Modulo angolare - TUTTA LUCE - plafone

---

Codice: 22302611-00



## Modulo angolare - TUTTA LUCE - plafone

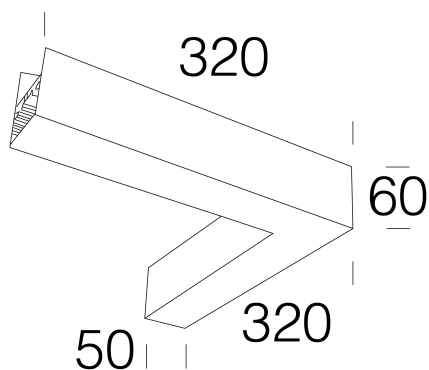
Codice: 22302611-00

### MATERIALI E COLORI

Corpo	aluminum
Verniciatura	a polvere con vernice epossidica in poliestere resistente ai raggi UV.
Colore	Bianco

### GARANZIA

Garanzia post-vendita	5 yr
-----------------------	------



### DOWNLOAD

#### MONTAGGI

IstruzioniMontaggio LISET 2 0 MOD. REV1.pdf

#### DISEGNI

DisegnoTecnico angplaf.dxf



## Modulo angolare - TUTTA LUCE - plafone

---

Codice: 22302611-00



Liset 2.0 - plafone - Dark light - UGR<19



Liset 2.0 - plafone - ottiche comfort - UGR<19



Liset 2.0 - plafone - diffusore in policarbonato